

KATADYN®

MAKING WATER DRINKING WATER

Survivor 06 (Model #8013419)



GB

DE

FRA

NL

DK

SWE

NOR

FIN

IT

ESP

POR

English

Thank you for purchasing the Katadyn Survivor-06 desalinator. It was designed and built to rigorous specifications by Katadyn Products Inc., to provide fresh water in emergency situations. Please before operating the Survivor, take the short time needed to read this Manual. This small investment of time will help assure many years of trouble-free operation. Be sure to fill in the enclosed warranty card and return it to us as soon as possible. This is required to fulfill the terms of your warranty.

Important Precautions

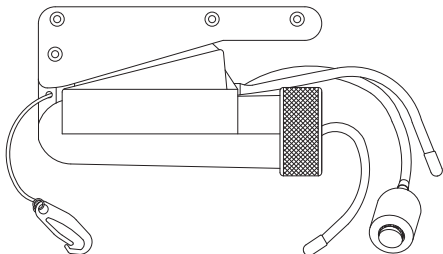
- **Avoid** sucking in oil, gasoline, or other petroleum-based products – they will quickly destroy the membrane.
- **Avoid** drawing water from a confined source. As the salt concentration increases, the unit will become harder to pump.
- **Do not adjust** the relief valve. This valve is preset in the factory. Adjusting this valve can damage the pump and void your warranty.
- It is normal to detect a slight taste in the fresh water. However, do not drink water with a strong salt flavor.
- The strainer may eventually clog and need rinsing. If the unit is hard to pump, either the strainer is clogged or the water is unusually cold or salty.
- During prolonged emergency use, pump the unit for at least 10 minutes each day to keep seawater from stagnating inside the unit.
- If the unit will not be used again for several days, remove any accessible seawater from it. To do so, remove the intake strainer and hose from the feed water. Turn the unit upside down, and pump the handle up and down normally until water stops coming out.
- After the unit has been used, flush the membrane with membrane preservative before storing it again. This will prevent the growth of bacteria inside the unit. Refer to “Storage” below.
- If the feedwater has an high bacteria content, use membrane preservative daily.
- Store the membrane preservative in a dry, ventilated area.
- **IMPORTANT:** For your safety, we require that an inspection be completed **once a year**. Our regional service centers are trained to perform all necessary quality checks or you can return the unit to Katadyn for inspection.

IMPORTANT: The Survivor-06 is designed for use in emergency conditions. After it has been used once under such conditions, consult your dealer to determine if any service is required.

Product Specifications

The Survivor-06 is the smallest hand-operated watermaker worldwide, able to produce over 6 gallons (~22 liters) of potable water per day from seawater.

A semipermeable membrane inside the unit acts as a molecular filter. When seawater is pressurized to 800 psi (~55 bar) by pumping the handle and forced against the membrane, only the water molecules can pass through: salt molecules are unable to pass, and flow out of the system.

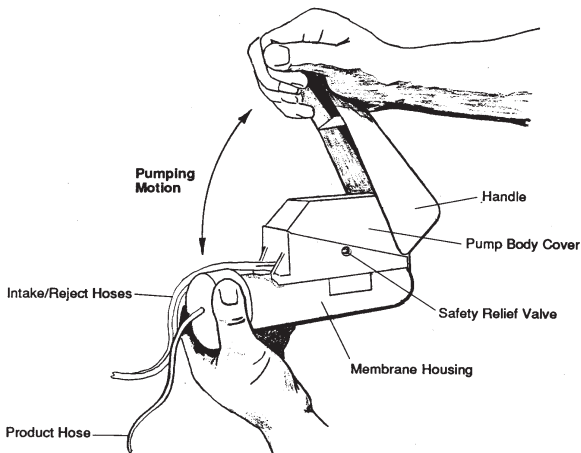


GB

Technology:	Reverse Osmosis
Salt rejection:	98.4% on average (96.8% minimum). The desalination degree effect depends on different influence factors such as pressure, throughput and the quality of water.
Permeate Flow:	0.89 l/h +/- 15%
Weight:	1.13 kg (2.5 lbs)
Dimensions:	12.7 x 20.3 x 6.4 cm (5" x 8" x 2.5")
Guarantee:	1 year
Material:	Pump: Stainless Steel, plastic Membrane approved by the US FDA (Food and Drug Administration)
Approval:	SOLAS Chapter III, US Coast Guard: 160.058/7/0

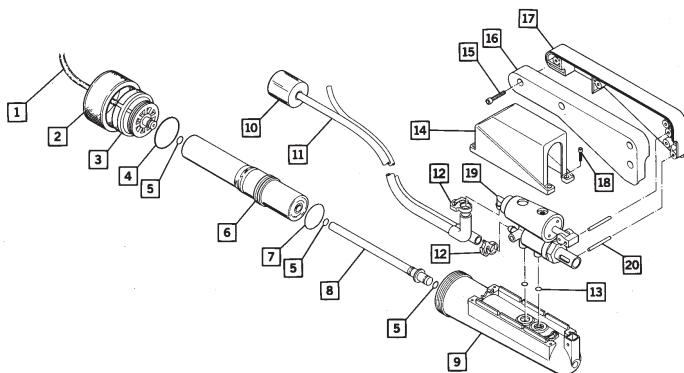
Operating Instructions

1. Pull the black intake strainer (and attached double hose) from its storage space inside the handle. Lower the strainer into the seawater, making sure it will be fully submerged to keep air from getting into the hose.
2. For now, position the (smaller) freshwater hose so water coming from it will also drain overboard.
3. Place one hand under the end cap and the other over the end of the handle as shown in Figure 1-1.
4. Look for the cleanest water source possible. The dirtier the water, the shorter the life of the unit.
5. Pump the handle up and down (as far as it will go in each direction) at a comfortable speed – about 40 strokes per minute. If water is not drawn in, prime the pump by pumping the handle rapidly while you hold the unit near or below the water line. Once the seawater is circulating through the unit, slow to 40 strokes per minute.
6. Once water drips from the freshwater hose, pump at least 80 strokes (two minutes) while pumping the water overboard. This will clear the system of membrane preservative solution and salt that passes through the membrane when not in use. Then insert the freshwater hose into the storage container, or directly into your mouth.
7. Continue pumping until you get the desired amount of water.



(Figure 1-1)

Key Components



(Figure 1-2)

1. Product Hose (8013842)
2. Cap membrane housing (8013198)
3. End plug membrane housing (8013198)
4. O-ring (8013190)
5. O-ring (qty: 4, 8013239)
6. Membrane module (8013166)
7. O-ring, brine seal already installed
8. Plug (8013846)
9. Membrane Housing (8018109)
10. Weight and strainer (8013287/8013197)
11. Intake/Reject Hose (8013204)
12. Clamps
13. Two different O-rings (8013243/8013244) and one seal (8013011)
14. Pump Body Cover (8013160)
15. Screw, handle (qty. 4, 8013019)
16. Left handle (8013164)
17. Right handle (8013163)
18. Screw, cover (qty: 4)
19. Pump Body
20. Handle pin (qty: 2)

Storage (7 days or longer)

The Survivor-06 is shipped from the factory with a preserved membrane. After the unit has been operated and before it is stored again, it should be flushed with membrane preservative solution (8013609) as outlined below.

IMPORTANT: Never let the membrane dry out. Be sure to follow these storage instructions.

1. Turn the unit upside down, with the intake strainer out of the water.
2. Fill a suitable container with about a quart (approximate 1 liter) of clean water. Freshwater is preferable, but clean seawater can be used if freshwater is not available.
3. Mix one spoonful (10 grams) of the membrane preservative with water until dissolved.
4. Place the intake strainer into the membrane preservative solution, and pump until water starts flowing out of the reject hose (indicating that the membrane housing is filled). Stop pumping immediately after water begins to flow from the reject hose.
5. If seawater was used to mix the membrane preservative solution, repeat the above procedure with freshwater as soon as it is available.
6. Rinse any membrane preservative solution off the outside of the unit. Allow the unit to dry completely before storing.

IMPORTANT: For your safety, we require that the above procedure be completed **once a year** (storage temperature < 25°C/77°F). Please be aware to use **only** biocides supplied by Katadyn for your product. Other products like chlorine-based products will damage your membrane.

Limited Warranty

Your Survivor-06 is warranted for two (2) years from the date of purchase against defects in materials and workmanship. Should your Katadyn Survivor prove defective within one year from the date of purchase, return it to the Katadyn retailer from whom it was purchased. If you do not receive a satisfactory resolution, contact one of the below listed Katadyn offices for service assistance. Please retain your purchase receipt as proof of date purchased. This warranty gives you specific legal rights and you may have other legal rights that vary from state to state.

Katadyn Desalination, LLC

2220 S. McDowell Blvd
Petaluma, CA 94954 | U.S.A.
Tel +1 415 526 2780
techsupport@spectrawatermakers.com
www.katadyngroup.com

Katadyn Products Inc.

Pfäffikerstrasse 37
8310 Kempththal | Switzerland
Tel +41 44 839 21 11
customerservice@katadyn.ch
www.katadyngroup.com

Deutsch

Wir freuen uns, dass Sie sich für einen manuellen Entsalzer der Firma Katadyn entschieden haben. Katadyn Produkte AG hat den Survivor-06 nach strengen Spezifikationen entwickelt und hergestellt, um in Notfall-Situationen die Versorgung mit Trinkwasser sicherzustellen. Bitte lesen Sie diese Betriebsanleitung vor dem Gebrauch des Survivor-06 aufmerksam durch. Die sachgemässe Anwendung stellt den jahrelangen störungsfreien Einsatz des Katadyn Survivor-06 sicher. Bitte senden Sie uns die beiliegende Garantiekarte sobald wie möglich ausgefüllt zurück, damit Ihr Garantieanspruch gewährleistet ist.

DE

Wichtige Vorsichtsmassnahmen

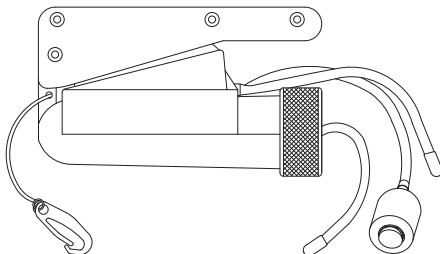
- **Vermeiden** Sie das Ansaugen von Öl, Benzin oder anderen mineralölhaltigen Stoffen, da diese schnell die Membrane zerstören.
- **Verstellen Sie** das Überdruckventil **nicht!** Dieses Ventil ist ab Werk voreingestellt. Ein Verstellen des Ventils kann die Pumpe beschädigen und Ihr Garantieanspruch wird nichtig.
- Ein leicht salziger Geschmack im produzierten Wasser ist normal.
- Wenn der Katadyn Survivor schwer zu pumpen ist, kann das Sieb (Vorfilter) verblockt sein. Reinigen oder spülen Sie in diesem Fall das Sieb (Vorfilter).
- Bei anhaltendem Einsatz in einer Notfall-Situation pumpen Sie täglich mindestens 10 Minuten, um lange Standzeiten des Wassers im Gehäuseinnern zu vermeiden.
- Entfernen Sie überschüssiges Meerwasser aus dem Gehäuseinnern, wenn der Katadyn Survivor für einige Tage nicht verwendet wird. Nehmen Sie zuerst den Schlauch mit dem Vorfilter aus dem Wasser. Stellen Sie den Katadyn Survivor auf den Kopf und pumpen solange, bis kein Wasser mehr aus den Schläuchen kommt.
- Bevor der Katadyn Survivor nach Gebrauch eingelagert wird, spülen Sie die Membrane mit der Konservierungslösung. Das Konservieren mit diesem Mittel verhindert Bakterienwachstum im Gehäuseinnern. (Beachten Sie die Anweisungen im Abschnitt „Lagerung“)
- Bewahren Sie das Konservierungsmittel in einem trockenen, belüfteten Raum auf.
- **WICHTIG:** Zur Ihrer Sicherheit sollte der Survivor **jährlich** inspiziert werden. Unsere regionalen Servicecenter können alle notwendigen Qualitätskontrollen durchführen. Alternativ können Sie den Survivor-06 für einen Service auch direkt zu Katadyn schicken.

WICHTIG: Der Survivor-06 wurde für den Gebrauch in Notfall-Situationen entwickelt. Wenn der Katadyn Survivor einmal eingesetzt wurde, sollten Sie Ihren Händler kontaktieren um festzustellen, ob ein Service notwendig ist.

Produkt Spezifikationen

Der Survivor-06 ist weltweit der kleinste manuell betriebene Entsalzer und kann aus Salzwasser täglich ca. 22 Liter Trinkwasser produzieren.

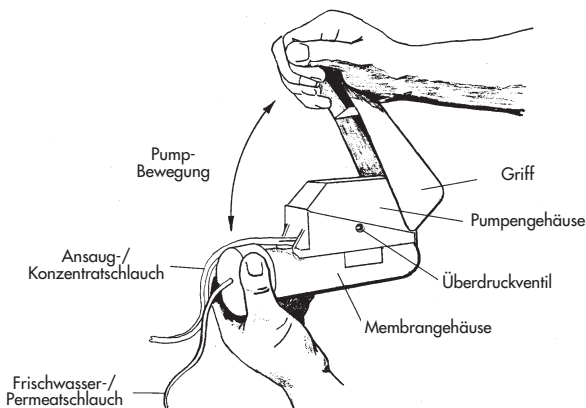
Eine halbdurchlässige Membrane im Innern des Gerätes wirkt als molekularer Filter. Beim Pumpen wird das Meerwasser mit einem Druck von rund 55 bar über die Membrane gepresst. Nur die Wassermoleküle gelangen durch die Membrane, die Salzmoleküle werden von der Membrane zurückgehalten und als Konzentrat aus dem Gerät geschwemmt.



Technologie:	Umkehrosmose
Salzrückhalt:	98.4 % im Durchschnitt (96.8% im Minimum). Der Salzrückhalt hängt von verschiedenen Faktoren ab, wie z.B.: Druck, Leistung und Wasserqualität.
Leistung:	0.89 l/h \pm 15 %
Gewicht:	1.13 kg
Abmessungen:	12.7 x 20.3 x 6.4 cm
Garantie:	1 Jahr
Material:	Pumpe: Edelstahl, Kunststoff
Zulassung:	Membrane bei der US FDA (Food and Drug Administration) zugelassen SOLAS Chapter III, US Coast Guard: 160.058/7/0

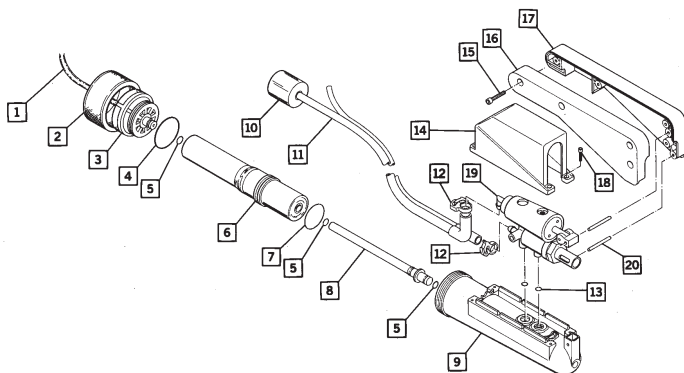
Betrieb

1. Entfernen Sie das schwarze Ansaugsieb mit dem doppelten Schlauch aus dem Pumpgriff. Tauchen Sie das Sieb mit dem Schlauch ins Meerwasser und versichern Sie sich, dass das Sieb vollständig im Wasser ist, damit das Ansaugen von Luft verhindert wird.
2. Der Filter muss vor Gebrauch gespült werden. Positionieren Sie daher den dünneren Frischwasserschlauch (Permeatschlauch) zunächst so, dass produziertes Wasser über Bord fließt.
3. Halten Sie den Survivor mit einer Hand an der schwarzen Endkappe fest und pumpen Sie mit der anderen Hand (siehe Abbildung 1-1).
4. Verwenden Sie möglichst klares Wasser. Je schmutziger bzw. trüber das Wasser ist, desto kürzer ist die Lebenszeit des Entsalzers.
5. Pumpen Sie, indem Sie den Griff bis zum Anschlag gleichmässig nach oben und unten bewegen - ca. 40 Pumpstöße pro Minute. Sollte kein Wasser angezogen werden, halten sie das Gerät auf Höhe des Wasserspiegels und erhöhen Sie die Pumpfrequenz. Sobald Meerwasser durch das Gerät zirkuliert, reduzieren Sie die Pumpfrequenz wieder auf 40 Pumpstöße pro Minute.
6. Sobald Wasser aus dem Schlauch austritt, schütten Sie die Menge von mindestens 80 Pumpstößen (zwei Minuten pumpen) weg. So wird die überschüssige Konservierungslösung aus dem System gespült. Anschliessend können Sie den Frischwasserschlauch in einen Behälter hängen und das Trinkwasser sammeln oder direkt vom Schlauch trinken.
7. Pumpen Sie solange bis Sie die gewünschte Wassermenge erhalten haben.



(Abbildung 1-1)

Komponenten



(Abbildung 1-2)

- | | |
|--|--|
| 1. Frischwasser-/Permeatschlauch (8013842) | 11. Ansaug-/Konzentratschlauch gepaart (8013204) |
| 2. Kappe Membrangehäuse (8013198) | 12. Schlauchklemmen |
| 3. Endstopfen | 13. O-Ringe (8013243/8013244) und Dichtung (8013011) |
| 4. O-Ring (8013190) | 14. Deckel Pumpengehäuse (8013160) |
| 5. O-Ring (4 Stk., 8013239) | 15. Schrauben (4 Stk., 8013019) |
| 6. Membrane (8013166) | 16. Griff links (8013164) |
| 7. O-Ring bereits auf Membrane aufgezogen | 17. Griff rechts (8013163) |
| 8. Stopfen (8013846) | 18. Schrauben (4 Stk.) |
| 9. Membrangehäuse (8018109) | 19. Pumpengehäuse |
| 10. Filtersieb mit Gewicht (8013197/8013287) | 20. Scharnierzapfen (2 Stk.) |

Lagerung (für sieben Tage oder länger)

Der Survivor-06 wird ab Werk mit einer geprüften und konservierten Membrane ausgeliefert. Wenn der Entsalzer nach Gebrauch wieder eingelagert wird, muss der Survivor-06 wie unten beschrieben mit einer Konservierungslösung (8013609) gespült und konserviert werden.

WICHTIG: Lassen Sie die Membrane niemals austrocknen. Folgen Sie genau den Instruktionen zum Lagern Ihres Survivors.

1. Ziehen Sie die Schläuche aus dem Wasser und stellen Sie den Survivor auf den Kopf.
2. Füllen Sie ca. 1 Liter sauberes Wasser in einen Behälter. Verwenden Sie wenn möglich Süßwasser, aber auch sauberes Salzwasser kann im Bedarfsfall gebraucht werden.
3. Geben Sie einen Löffel (rund 10 g) des Konservierungsmittels hinzu und mischen Sie die Lösung bis das Pulver vollständig aufgelöst ist.
4. Hängen Sie den Ansaugschlauch mit dem Sieb in die Konservierungslösung und pumpen Sie solange, bis Wasser aus dem Konzentrat-Schlauch (das ist der zweite Schlauch des doppelten Schlauchstranges) austritt. Hören Sie mit dem Pumpen auf, sobald Wasser aus dem Konzentrat-Schlauch austritt.
5. Wenn Salzwasser zum Ansetzen der Konservierungslösung verwendet wurde, wiederholen Sie den Vorgang sobald wie möglich mit Süßwasser.
6. Entfernen Sie die Schläuche aus der Lösung und pumpen Sie den Survivor leer bis kein Wasser mehr austritt.

WICHTIG: Um den problemlosen Betrieb des Survivors sicherzustellen, muss das Spülen und Konservieren mit Konservierungslösung **jährlich** erfolgen (Lagerungstemperatur <25°C). Verwenden Sie ausschliesslich das Konservierungsmittel aus dem Hause Katadyn. Andere Produkte wie z. B. Chlor-Produkte schädigen die Membrane.

Garantie

Auf den Katadyn Survivor-06 geben wir eine Garantie von 2 Jahre ab Kaufdatum auf Design-und/oder Material- und/oder Verarbeitungsfehler. Sollte der Katadyn Survivor während dieser Zeit einen Defekt aufgrund von Design- und/oder Material und/oder Verarbeitungsfehler aufweisen, wenden Sie sich bitte mit Ihren Garantieansprüchen an den Händler, bei dem das Produkt erworben wurde. Für weitere Fragen wenden Sie sich bitte an die Katadyn Produkte AG, unter der Nummer +41 44 839 21 11. Katadyn wird das Produkt reparieren oder ersetzen. Bitte bewahren Sie den Kaufbeleg als Garantieschein auf. Diese beschränkte Garantie gewährt Ihnen bestimmte Rechte und Sie haben möglicherweise weitere, die nach geltender Gesetzgebung je nach Land variieren können.

Katadyn Products Inc.

Pfäffikerstrasse 37

8310 Kempthal | Switzerland

Tel +41 44 839 21 11

customerservice@katadyn.ch

www.katadyngroup.com

Français

Merci d'avoir choisi le dessalinisateur Katadyn Survivor-06. Il a été conçu et fabriqué par Katadyn Products SA Suisse selon des spécifications rigoureuses, pour fournir de l'eau douce dans les situations d'urgence. Avant d'utiliser le Survivor, veuillez consacrer les quelques minutes nécessaires à la lecture de cette notice. Cela contribuera à vous assurer de longues années d'utilisation sans problème. Veuillez à remplir la carte de garantie jointe et à nous la renvoyer dès que possible : ceci est indispensable pour satisfaire aux conditions de garantie.

Précautions importantes

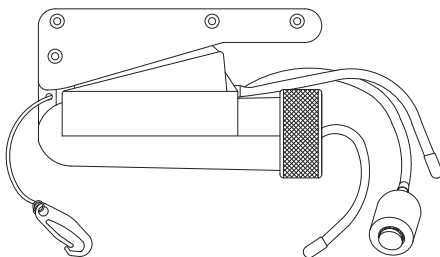
- **Évitez** d'aspirer du pétrole, de l'essence ou d'autres produits à base de pétrole – ils détruiraient rapidement la membrane.
- **Évitez** de puiser de l'eau à une source non renouvelée. Plus la concentration en sel est forte, plus le pompage est difficile.
- **Ne réglez pas** la soupape de sûreté, elle est préréglée en usine. Régler cette soupape pourrait endommager la pompe et annuler votre garantie.
- Il est normal de déceler un léger goût dans l'eau douce. Toutefois, ne buvez pas d'eau filtrée à fort goût de sel.
- À la longue, l'embout-filtre peut se boucher et requérir un rinçage. Lorsque le pompage est difficile, soit l'embout-filtre est bouché, soit l'eau est exceptionnellement froide ou salée.
- Pendant une utilisation d'urgence prolongée, actionnez la pompe du dessalinisateur pendant au moins 10 minutes chaque jour pour éviter que l'eau de mer ne stagne dans le système.
- Avant une période de non-utilisation prolongée, videz le dessalinisateur de toute l'eau de mer accessible. Pour cela, sortez l'embout-filtre et le tuyau d'aspiration de la source d'eau. Retournez le dessalinisateur et actionnez normalement la poignée de bas en haut jusqu'à ce que l'eau cesse de couler.
- Après avoir utilisé le dessalinisateur, rincez la membrane avec un agent conservateur avant de le ranger. Cela évitera que des bactéries ne se développent à l'intérieur du système. Cf. paragraphe «Entreposage» ci-dessous.
- Si l'eau d'alimentation contient une forte proportion de bactéries, utilisez un agent conservateur quotidiennement.
- Stockez l'agent conservateur dans un endroit sec et aéré.
- **IMPORTANT** : Pour votre sécurité, nous exigeons une inspection **par an**. Nos centres de S.A.V. régionaux sont compétents pour effectuer tous les tests de qualité nécessaires. Vous pouvez également renvoyer le dessalinisateur à Katadyn pour inspection.

IMPORTANT: le Survivor-06 est conçu pour être utilisé dans des situations d'urgence. Après l'avoir utilisé une fois dans de telles conditions, renseignez-vous auprès de votre revendeur pour savoir si une assistance S.A.V. est nécessaire.

Caractéristiques du produit

Le Survivor-06 est le plus petit des dessalinisateurs manuels au monde, capable de produire plus de 22 litres d'eau potable par jour à partir d'eau de mer.

Une membrane semi-perméable située à l'intérieur du système agit comme un filtre moléculaire. Lorsque l'eau de mer atteint une pression de 55 bars (~800 psi) sous l'action de la pompe et est comprimée contre la membrane, seules les molécules d'eau peuvent passer : les molécules de sel ne peuvent traverser et sont rejetées hors du système.

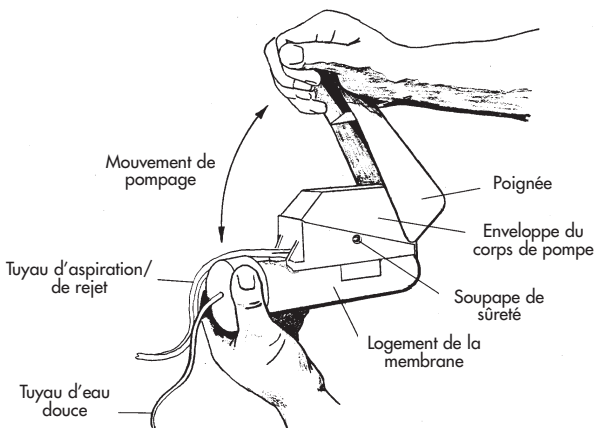


FRA

Technologie :	Osmose inverse
Dessalement :	98,4% en moyenne (96,8% minimum). Le taux de dessalement dépend de divers facteurs d'influence comme la pression, le débit et la qualité de l'eau.
Débit :	0,89 l/h +/- 15%
Poids :	1,13 kg (2.5 livres)
Dimensions :	12,7 x 20,3 x 6,4 cm (5" x 8" x 2.5")
Garantie :	1 an
Matériaux :	Pompe: acier inoxydable, matière synthétique Membrane approuvée par la FDA Américaine (Food and Drug Administration)
Approbation :	SOLAS Chapter III, U.S. Coast Guard 160.058/6/0

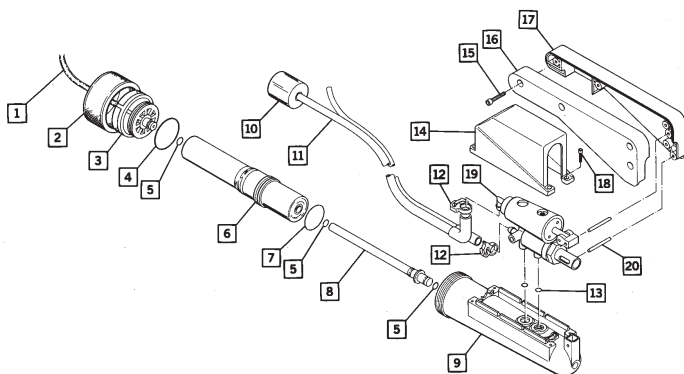
Instructions d'utilisation

1. Sortez l'embout-filtre d'aspiration noir (et le double tuyau attaché) de son espace de stockage dans la poignée. Placez l'embout-filtre dans l'eau de mer en veillant à ce qu'il soit complètement immergé pour éviter que de l'air ne pénètre dans le tuyau.
2. A présent, positionnez le tuyau d'eau douce (plus petit) de manière à ce que l'eau qui s'écoule se déverse par-dessus bord.
3. Placez une main sur la fermeture de fond et l'autre sur l'extrémité de la poignée comme indiqué sur l'illustration 1-1.
4. Cherchez la source d'eau la plus propre possible. Plus l'eau est sale, plus la durée de vie du système est réduite.
5. Actionnez la poignée de bas en haut aussi loin que vous le pouvez dans chaque direction à une vitesse correcte – environ 40 coups de pompe/ minute. Si l'eau n'est pas aspirée, amorcez la pompe en actionnant rapidement la poignée tout en tenant le système près du niveau de l'eau ou en dessous. Une fois que l'eau de mer circule à travers le système, ralentissez à 40 coups de pompe/ minute.
6. Lorsque l'eau commence à couler du tuyau d'eau douce, pompez au moins 80 coups (deux minutes) en rejetant l'eau par-dessus bord, pour éliminer du système l'agent conservateur et le sel passé au travers de la membrane pendant la non-utilisation. Introduisez ensuite le tuyau d'eau douce dans un récipient de stockage ou prenez-le directement en bouche.
7. Continuez à pomper jusqu'à obtenir la quantité d'eau désirée.



(Illustration 1-1)

Principaux composants



(Illustration 1-2)

- | | |
|---|---|
| 1. Tuyau d'eau douce (8013842) | 12. Colliers de serrage |
| 2. Fermeture de fond du logement de la membrane (8013198) | 13. Deux joints toriques différents (8013243/8013244) et un joint (8013011) |
| 3. Bouchon d'extrémité du logement de la membrane | 14. Enveloppe du corps de pompe (8013160) |
| 4. Joint torique (8013190) | 15. Vis, poignée (qté : 4, 8013019) |
| 5. Joint torique (qté : 4, 8013239) | 16. Poignée, partie gauche (8013164) |
| 6. Module de la membrane (8013166) | 17. Poignée, partie droite (8013163) |
| 7. Joint torique, joint eau salée déjà installé | 18. Vis, enveloppe (qté : 4) |
| 8. Bouchon (8013846) | 19. Corps de pompe |
| 9. Logement de la membrane (8018109) | 20. Broche de la poignée (qté : 2) |
| 10. Poids et embout-filtre (8013287/8013197) | |
| 11. Tuyau d'aspiration/ de rejet (8013204) | |

Entreposage (7 jours et plus)

Le Survivor-06 est conditionné en usine avec une solution d'agent conservateur (8013609) à l'intérieur. Après l'avoir utilisé et avant de l'entreposer, il faut le rincer avec l'agent conservateur comme décrit ci-dessous.

IMPORTANT : ne laissez jamais dessécher la membrane. Veillez à respecter ces instructions d'entreposage.

1. Retournez le dessalinisateur, embout-filtre d'aspiration hors de l'eau.
2. Remplissez un récipient approprié d'environ 1 litre d'eau propre. L'eau douce est préférable, mais de l'eau de mer propre peut être utilisée s'il n'y a pas d'eau douce disponible.
3. Mélangez une cuillerée (10 grammes) d'agent conservateur à l'eau jusqu'à dissolution.
4. Placez l'embout-filtre d'aspiration dans la solution de conservateur et pompez jusqu'à ce l'eau commence à couler du tuyau de rejet (indiquant que le logement de la membrane est plein). Arrêtez de pomper dès que l'eau commence à couler du tuyau de rejet.
5. Si de l'eau de mer a été utilisée pour préparer la solution de conservateur, répétez le processus ci-dessus avec de l'eau douce dès que possible.
6. Rincez la totalité de la solution de conservateur contenue dans le système. Laissez le système sécher complètement avant de l'entreposer.

IMPORTANT: pour votre sécurité, nous exigeons que la procédure ci-dessus soit appliquée **une fois par an** (température de stockage <25°C/77°F). Veillez à utiliser **exclusivement** des agents conservateurs fournis par Katadyn pour votre dessalinisateur. D'autres produits, à base de chlore par exemple, endommageraient la membrane.

Garantie limitée

Votre Survivor-06 est garanti deux (2) ans à compter de la date d'achat contre tout défaut matériel ou de fabrication. Si votre Katadyn Survivor devait s'avérer défectueux au cours de l'année sui-vant la date d'achat, retournez-le à votre revendeur. Si vous n'obtenez pas satisfaction, contactez le service de Relations avec les Consommateurs de Katadyn au +41 44 839 21 11 pour une assistance S.A.V. Veuillez conserver votre facture qui constitue la preuve de la date d'achat. Cette garantie vous donne des droits légaux spécifiques auxquels peuvent s'ajouter d'autres droits légaux, variables selon les pays.

USA / Canada

Katadyn Desalination, LLC

2220 S. McDowell Blvd

Petaluma, CA 94954 | U.S.A.

Tel +1 415 526 2780

techsupport@spectrawatermakers.com

www.katadyngroup.com

International

Katadyn Products Inc.

Pfäffikerstrasse 37

8310 Kempththal

Switzerland

Tel +41 44 839 21 11

customerservice@katadyn.ch

www.katadyngroup.com

Netherlands

Het verheugt ons zeer dat u een ontzouter van Katadyn hebt gekozen. De Survivor-06 is door Katadyn Produkte AG volgens strenge specificaties ontwikkeld en vervaardigd om in noodgevallen drinkwater te produceren. Lees deze gebruiksaanwijzing a.u.b. door voordat u de Survivor gaat gebruiken. Het gebruik volgens de handleiding waarborgt een jarenlange storingsvrije inzet van de Katadyn Survivor-06. Stuur ons de bijgevoegde garantiekaart a.u.b. zo spoedig mogelijk ingevuld terug, zodat uw garantieclaim gewaarborgd is.

Belangrijke voorzorgsmaatregelen

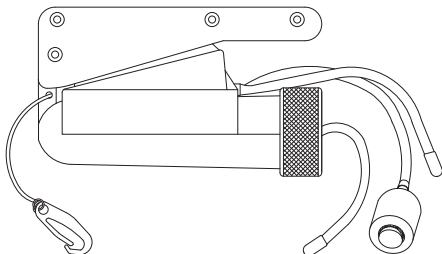
- **Vermijd** het opzuigen in olie, benzine of andere aardolieproducten - deze maken de membraan snel kapot.
- **Vermijd** het opnemen van water uit een gelimiteerde bron. Als de zoutconcentratie hoger wordt, wordt het pompen moeilijker.
- **Verander** de instelling van de veiligheidsklep niet. Deze klep wordt in de fabriek vooraf ingesteld. Het verstellen van de klep kan de pomp beschadigen, waardoor uw garantieclaim komt te vervallen.
- Het is normaal dat een lichtelijk smaakje in het zoet water kan worden vastgesteld. Vermijd echter het drinken van sterk zout water.
- De zeef kan uiteindelijk verstopt raken en moet dan gereinigd worden. Als het pompen moeilijker wordt, is de zeef verstopt of het water is ongewoon koud of zout.
- Bij langdurig gebruik in noodgevallen pompt u de Survivor dagelijks ongeveer 10 minuten door om te verhinderen dat zeewater in het apparaat achterblijft.
- Als de Survivor enkele dagen lang niet meer gebruikt wordt, verwijdert u het resterende zee-water uit het apparaat. Trek hiervoor de toevoerzeef met de slang uit het voedingswater en draai de Survivor om. Pomp zolang met de hendel tot er geen water meer uit komt.
- Na het gebruik van de Survivor spoelt u de membraan met conserveringsmiddel voordat u hem weer opbergt. Hierdoor wordt de groei van bacteriën in het huis verhinderd. Zie de aanwijzingen in het hoofdstuk "Bewaren".
- Als het voedingswater veel bacteriën bevat, moet het conserveringsmiddel dagelijks worden gebruikt
- Bewaar het conserveringsmiddel op een droge, geventileerde plaats.
- **BELANGRIJK:** Voor uw eigen veiligheid moet de Survivor één keer per jaar worden gecontroleerd. De medewerkers in onze regionale servicecenters zijn hiervoor opgeleid en kunnen alle vereiste kwaliteitsonderzoeken uitvoeren. U kunt de Survivor voor een service ook direct naar Katadyn sturen.

BELANGRIJK: De Survivor-06 is voor het gebruik in noodsituaties ontwikkeld. Nadat u het apparaat in een noodgeval hebt gebruikt moet u met uw handelaar contact opnemen om vast te stellen of een servicebeurt nodig is.

Productspecificaties

De Survivor-06 is de wereldwijd kleinste, handbediende watermaker die per dag rond 22 liter drinkwater uit zeewater kan produceren.

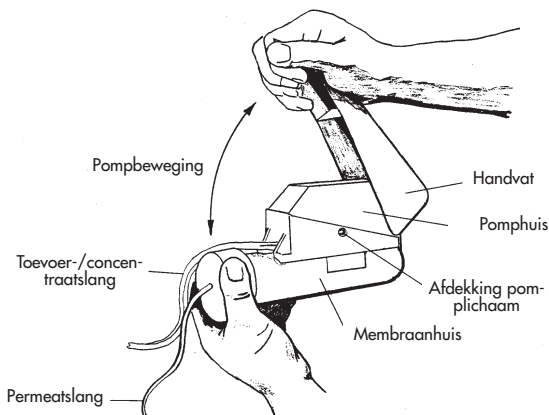
Een semi-permeabele membraan in het huis werkt als moleculaire filter. Het zeewater wordt met een druk van rond 55 bar door het pompen met de hendel tegen de membraan gedrukt. Alleen de watermoleculen kunnen de membraan passeren, de zoutmoleculen worden door de membraan tegengehouden en uit het systeem gespoeld.



Technologie:	omkeerosmose
Zoutafscheiding:	gemiddeld 98,4% (96,8% minimum). De graad van ontzouting is van verschillende factoren zoals druk, doorvoercapaciteit en waterkwaliteit afhankelijk
Permeaat debiet:	0,89 l/h +/- 15%
Gewicht:	1,13 kg
Afmetingen:	12,7 x 20,3 x 6,4 cm
Garantie:	1 jaar
Materiaal:	pomp: roestvrij staal, plastic Membraan goedgekeurd door de US FDA (Food and Drug Administration)
Goedkeuring:	SOLAS Chapter III, U.S. Coast Guard 160.058/6/0

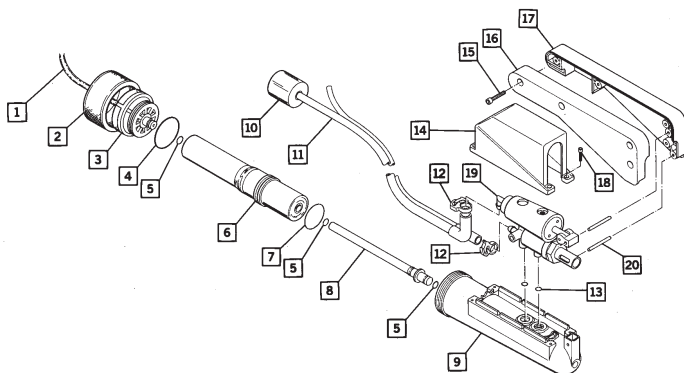
Gebruiksaanwijzing

1. Trek de zwarte toevoerzeef (en de eraan bevestigde dubbele slang) uit de opbergruimte in de hendel. Laat de zeef in het zeewater zakken en zorg ervoor dat hij volledig ondergedompeld is, zodat er geen lucht in de slang kan komen.
2. Plaats de (kleinere) zoetwaterslang voorlopig zo dat het water dat eruit komt ook over boord gaat.
3. Leg zoals in afbeelding 1-1 te zien is één hand onder het eindkapje en de andere over het einde van de hendel.
4. Zoek de schoonste waterbron die u kunt vinden. Hoe vuiler het water, des te korter de levensduur van de Survivor.
5. Pomp de hendel (zover mogelijk in elke richting) op en neer, met een snelheid van ongeveer 40 pompbewegingen per minuut. Wordt er geen water opgezogen, start de pomp dan door de hendel snel op en neer te bewegen terwijl u de pomp in de buurt of net onder het wateroppervlak houdt. Zodra het zeewater door de pomp circuleert, gaat u terug naar 40 pompbewegingen per minuut.
6. Zodra er water uit de zoetwaterslang druppelt, moet u nog minstens 80 pompbewegingen (twee minuten) uitvoeren en het water weggooien. Hierdoor worden de conserveringsmiddel-oplossing en het zout dat de membraan passeert, als de Survivor niet in gebruik is, uit het systeem gespoeld. Vervolgens kunt u de zoetwaterslang in een opvangbakje of direct in uw mond steken.
7. Ga door met pompen tot u de gewenste hoeveelheid water hebt verkregen.



(Afbeelding 1-1)

Belangrijkste componenten



(Afbeelding 1-2)

- | | |
|---|---|
| 1. Permeatslang (8013842) | 11. Toevoer-/concentraatslang (8013204) |
| 2. Beschermkapje membraanhuis (8013198) | 12. Klemmen |
| 3. Eindstop membraanhuis | 13. Twee verschillende O-ringen (8013243/8013244) en één afdichting (8013011) |
| 4. O-ring (8013190) | 14. Afdekking pomplichaam (8013160) |
| 5. O-ring (4 stuks, 8013239) | 15. Schroef hendel (4 stuks, 8013019) |
| 6. Membraanmodule (8013166) | 16. Hendel links (8013164) |
| 7. O-ring zoutafdichting reeds geïnstal-leerd | 17. Hendel rechts (8013163) |
| 8. Pen, product (8013846) | 18. Schroef afdekking (4 stuks) |
| 9. Membraanhuis (8018109) | 19. Pomplichaam |
| 10. Gewicht met zeef (8013287/8013197) | 20. Hendeltap (2 stuks) |

Bewaren (7 dagen of langer)

De Survivor-06 wordt vanaf fabriek met een conserveringsmiddel-oplossing (8013609) in het pomphuis gele-verd. Na het gebruik van het apparaat en voordat u het weer opbergt moet de Survivor, zoals onderstaand beschreven, met een conserveringsmiddel-oplossing worden doorgespoeld.

BELANGRIJK: Laat de membraan nooit uitdrogen. Voor het bewaren moet u zich precies aan deze aanwijzingen houden.

1. Draai de Survivor om en houd de toevoerzeef uit het water.
2. Vul een passend bakje met rond 1 liter schoon water. Aan zoet water is de voorkeur te geven, maar er kan ook schoon zeewater worden gebruikt, als er geen zoet water beschikbaar is.
3. Vermeng een lepel (10 gram) conserveringsmiddel met water tot het opgelost is.
4. Hang de toevoerzeef in de conserveringsmiddel-oplossing en pomp zolang tot er water uit de concentraatslang begint te stromen (wat betekent dat het membraanhuis vol is). Stop onmiddellijk met pompen zodra het water uit de concentraatslang begint te lopen.
5. Indien zeewater voor het mengen van de conserveringsmiddel-oplossing werd gebruikt, moet de bovenstaande procedure zo snel mogelijk met zoet water worden herhaald.
6. Spoel de conserveringsmiddel-oplossing van de buitenkant van de Survivor af. Laat het apparaat volledig drogen voordat u het opbergt.

BELANGRIJK: Voor u eigen veiligheid is het nodig dat de bovenstaande procedure **één keer per jaar** wordt uitgevoerd (opslagtemperatuur <25°C). Gebruik voor de Survivor **uitsluitend** conserveringsmiddelen van Katadyn. Andere producten zoals bijv. chloorproducten beschadigen de membraan.

Garantie

Op de Survivor-06 geven wij vanaf de datum van aankoop twee (2) jaar garantie op materiaal- en productiefouten. Mocht de Katadyn Survivor gedurende deze tijd een defect vertonen, neem dan voor uw garantieclaims met de dealer contact op waar u het product hebt gekocht. Raadpleeg voor nadere vragen Katadyn onder het nummer +41 44 839 21 11. Katadyn zal het product repareren of vervangen. Bewaar de bon van aankoop a.u.b. als garantiebewijs. Door deze garantie hebt u speciale rechten, in andere landen kunnen andere wettelijke rechten bestaan.

Katadyn Products Inc.
Pfäffikerstrasse 37
8310 Kempthal | Switzerland
Tel +41 44 839 21 11
customerservice@katadyn.ch
www.katadyngroup.com

Denmark

Vi er glade for, at du har valgt Katadyn Survivor-06 afsalter. Den er designet og fremstillet under strenge krav af Katadyn Products Inc. til at skaffe ferskvand i nødsituationer. Brug venligst den korte tid, det tager at læse denne vejledning, før du tager Survivor i brug. Investeringen i denne tid vil være en hjælp til at sikre mange års problemfri brug. Sørg for at udfylde det vedlagte garantikort, og returner det til os snarest. Dette kræves, for at garantien er gældende.

Vigtige forholdsregler

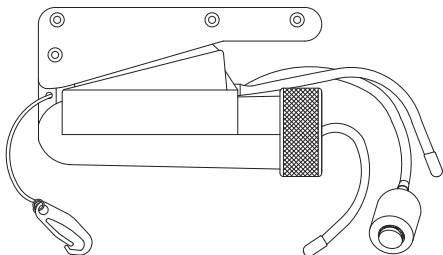
- **Undgå** at indsuge olie, benzin eller andre mineraloliebaserede produkter – de vil hurtigt ødelægge membranen.
- **Undgå** at suge vand op fra et indelukket reservoir. Efterhånden som saltkoncentrationen stiger, vil det blive sværere at pumpe.
- **Juster ikke** overtryksventilen. Denne ventil er indstillet korrekt fra fabrikken. Hvis du justerer denne ventil, kan det medføre skade på pumpen, og garantien bortfalder.
- En let bismag er normalt i ferskvand. Men drik ikke vand, der smager kraftigt af salt.
- Sien kan eventuelt være tilstoppet og trænge til at blive rensat. Hvis afsalteren er svær at pumpe med, skyldes det enten, at sien er tilstoppet, eller at vandet er usædvanlig koldt eller saltholdigt.
- Efter lang tids brug i en nødsituation skal der pumpes med afsalteren i mindst 10 minutter hver dag for at undgå, at saltvandet står stille inde i afsalteren.
- Hvis afsalteren ikke skal bruges igen i en lang periode, skal du sørge for at få så meget saltvand ud som muligt. For at gøre dette skal du tage sien og indsugningsslangen op af vandet. Vend afsalteren på hovedet, og pump almindeligt med håndtaget, indtil der ikke længere kommer vand ud.
- Når afsalteren har været i brug, skal membranen skylles med konserveringsmiddel, før afsalteren lægges til opbevaring igen. Dette vil forhindre bakterievækst i afsalteren. Se afsnittet "Opbevaring" nedenfor.
- Anvend konserveringsmiddel dagligt, hvis indsugningsvandet har et højt bakterieindhold.
- Opbevar konserveringsmidlet på et tørt og godt ventileret sted.
- **VIGTIGT!** Af hensyn til sikkerheden **skal** et eftersyn udføres **én gang årligt**. På vores regionale servicecentre er medarbejderne uddannet til at udføre alle nødvendige kvalitetskontroller. Du kan også sende afsalteren til eftersyn hos Katadyn.

VIGTIGT! Survivor-06 er udviklet til brug i nødsituationer. Hvis den er blevet brugt under sådanne forhold, skal du kontakte din forhandler for at få afgjort, om service er påkrævet.

Produktbeskrivelse

Survivor-06 er verdens mindste håndbetjente vandbehandlingsapparat, og det er i stand til dagligt at producere over 22 liter drikkevand af havvand.

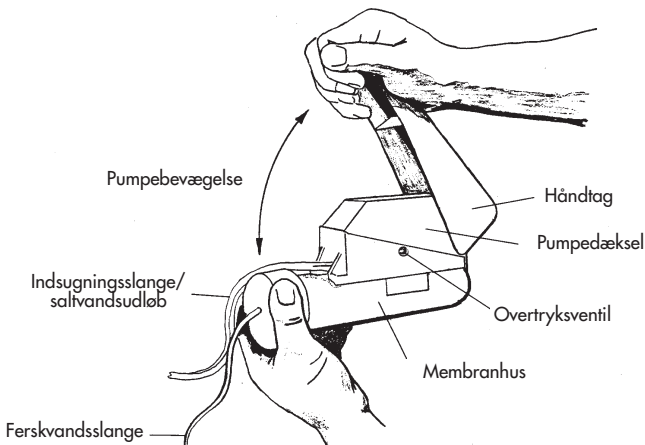
En semipermeabel membran i apparatet fungerer som et molekylært filter. Ved at pumpe med håndtaget komprimeres havvandet til 55 bar (~800 psi) og presses imod membranen, som kun vandmolekylerne kan trænge igennem; saltmolekylerne kan ikke passere og løber ud af systemet.



Teknologi:	omvendt osmose
Saltafvisning:	gennemsnitligt 98,4 % (minimum 96,8 %). Den saltafvisende effekt afhænger af forskellige faktorer såsom tryk, vandmængde og vandkvalitet.
Gennemtrængningsflow:	0,89 l/h +/- 15%
Vægt:	1,13 kg (2,5 lbs)
Dimensioner:	12,7 x 20,3 x 6,4 cm (5" x 8" x 2,5")
Garanti:	1 år
Materiale:	Pumpe: rustfrit stål, plastic Membranen er godkendt af US FDA (Food and Drug Administration).
Godkendelse:	SOLAS Chapter III, U.S. Coast Guard 160.058/6/0

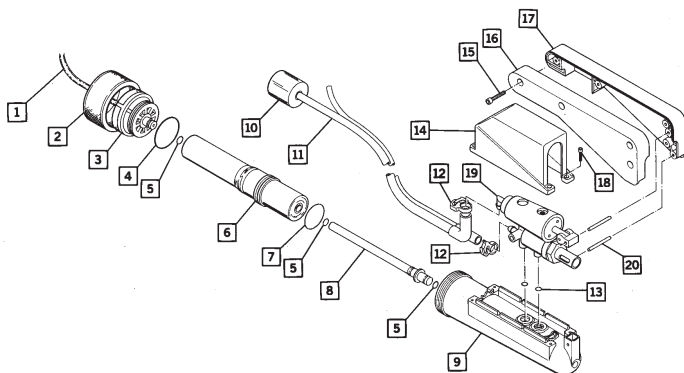
Betjeningsvejledning

1. Træk den sorte indsugningssi (med dobbeltslangen) ud af opbevaringsrummet inden i håndtaget. Nedsænk sien i havvand, og kontrollér, at den er helt under vand, så der ikke trækkes luft ind i slangen.
2. Placer først ferskvandsslangen (den lille), så det udstømmende vand løber ud af den og over bord.
3. Placer den ene hånd under endedækslet og den anden over enden af håndtaget som vist på figur 1-1.
4. Brug så rent vand som muligt. Jo mere snavset vandet er, jo kortere bliver afsalterens levetid.
5. Pump ved at bevæge håndtaget op og ned (så langt det kan lade sig gøre i begge retninger), med en passende frekvens (cirka 40 slag i minuttet). Hvis der ikke trækkes vand ind, kan du spæde pumpen ved at bevæge håndtaget hurtigt, mens du holder afsalteren i eller under vandoverfladen. Sænk pumpefrekvensen til 40 slag i minuttet, så snart havvandet begynder at cirkulere igennem afsalteren.
6. Så snart der drypper vand ud af ferskvandsslangen, skal du fortsat pumpe 80 slag (to minutter), mens du lader vandet løbe overbord. Dette vil rense systemet for opløsningen med konserveringsmiddel og salt, der passerer gennem membranen, når afsalteren ikke er i brug. Sæt ferskvandsslangen i opsamlingsbeholderen, eller put den direkte i munden.
7. Fortsæt med at pumpe, til du har fået den ønskede vandmængde.



(Figur 1-1)

Vigtige komponenter



(Figur 1-2)

- | | |
|--|--|
| 1. Ferskvandsslange (8013842) | 12. Klemmer |
| 2. Dæksel til membranhus (8013198) | 13. To forskellige O-ringe (8013243/8013244) og én pakning (8013011) |
| 3. Endeprop til membranhus | 14. Pumpedæksel (8013160) |
| 4. O-ring (8013190) | 15. Skrue, håndtag (4 stk.; 8013019) |
| 5. O-ring (4 stk.; 8013239) | 16. Håndtag, venstre del (8013164) |
| 6. Membranmodul (8013166) | 17. Håndtag, højre del (8013163) |
| 7. O-ring monteret med saltvandspakning | 18. Skrue, dæksel (4 stk.) |
| 8. Tap (8013846) | 19. Pumpe |
| 9. Membranhus (8018109) | 20. Stift til håndtag (2 stk.) |
| 10. Ballast og si (8013287/8013197) | |
| 11. Indsugningsslange/saltvandsudløb (8013204) | |

Opbevaring (7 dage eller mere)

Survivor-06 leveres fra fabrikken påfyldt en opløsning med konserveringsmiddel (8013609). Når afsalteren har været i brug, og før den stilles til opbevaring igen, bør den skylles med konserveringsmiddel som beskrevet i det følgende.

VIGTIGT! Lad aldrig membranen tørre ud. Disse opbevaringsanvisninger skal følges.

1. Vend afsalteren på hovedet med indsugningsgien over vandet.
2. Fyld ca. 1 liter rent vand i en egnet beholder. Ferskvand er bedst, men rent havvand kan bruges, hvis der ikke kan skaffes ferskvand.
3. Bland en skefuld (10 gram) konserveringsmiddel op i vandet, til det opløses.
4. Placer indsugningsgien i opløsningen med konserveringsmiddel, og pump, indtil vandet begynder at løbe ud af saltvandsudløbet (hvilket viser, at membranhuset er fyldt). Stop med at pumpe, lige når vandet begynder at løbe ud af saltvandsudløbet.
5. Hvis der har været brugt havvand til opløsningen med konserveringsmiddel, skal den ovenstående procedure gentages med ferskvand, så snart det kan skaffes.
6. Rens afsalterens yderside for opløsning med konserveringsmiddel. Lad afsalteren tørre helt før opbevaring.

VIGTIGT! Af hensyn til sikkerheden **skal** ovenstående procedure gennemføres **én gang årligt** (opbevaringstemperatur <25° C / 77° F). Brug **kun** konserveringsmidler leveret af Katadyn til dette produkt. Andre produkter såsom klorholdige produkter vil beskadige membranen.

Begrænset garanti

På Survivor-06 ydes der to (2) år garanti fra købsdatoen på materiale- og fremstillingsfejl. Hvis afsalteren Katadyn Survivor viser sig at være defekt inden for 1 år fra købsdatoen, skal du aflevere den til Katadyn-forhandleren, hvor du har købt den. Hvis du ikke opnår et tilfredsstillende resultat, kan du kontakte Katadyns kundeservice på telefonnummeret +41 44 839 21 11 for at få hjælp. Opbevar kvitteringen som dokumentation for købsdatoen. Ud over de specifikke juridiske rettigheder, der fremgår af garantien, kan du have andre rettigheder i henhold til det enkelte lands lovgivning.

Katadyn Products Inc.

Pfäffikerstrasse 37

8310 Kemptthal | Switzerland

Tel +41 44 839 21 11

customerservice@katadyn.ch

www.katadyngroup.com

Swedish

Tack för att du har köpt avsaltaren Katadyn Survivor-06 Den är konstruerad och tillverkad för produktion av färskvatten i nödsituationer, enligt Katadyns egna, högt ställda krav. Ta dig den tid som krävs för att läsa igenom de här instruktionerna innan du använder din Survivor. Den lilla investeringen i tid hjälper dig att använda avsaltaren utan problem under många år framöver. Se till att du fyller i bifogat garantibevis och återsänder det till oss så fort som möjligt. Det krävs för att din garanti ska bli giltig.

Important Precautions

- **Undvik** att suga in olja, bensen eller andra petroleumbaserade produkter – de förstör snabbt membranet.
- **Undvik** att använda en vattenkälla med begränsad volym. När saltkoncentrationen ökar blir det trögare att pumpa.
- **Ändra inte inställningen** på säkerhetsventilen. Ventilen är korrekt inställd på fabriken. Om du ändrar ventilens inställning kan pumpen förstöras. Då upphör garantin att gälla.
- Det är normalt att en lätt smak finns kvar i det avsaltade vattnet. Men drick aldrig vatten med kraftig saltsmak.
- Silen kan bli igensatt efter ett tag och behöver då rengöras. Om det är trögt att pumpa så beror det på att silen har blivit igensatt eller på att vattnet är ovanligt kallt eller salt.
- Under långvarig användning i nödsituation, pumpa minst 10 minuter varje dag så att havsvatten inte blir stående i enheten.
- Om du inte ska använda avsaltaren under de närmaste dagarna, töm ur allt saltvatten ur den. Det gör du genom att ta loss inloppssilen och inloppsslangen. Vänd sedan avsaltaren uppochner och pumpa som vanligt tills inget vatten kommer ut längre.
- När avsaltaren har använts, spola membranet med desinficeringsmedel före förvaring. Då slipper du bakterietillväxt inne i avsaltaren. Se "Förvaring" nedan.
- Om det tillförda vattnet har hög bakteriehalt, använd desinficeringsmedel dagligen.
- Lagra desinficeringsmedlet på en torr, ventilerad plats.
- **VIKTIGT:** För att trygga din säkerhet kräver vi att en kontroll genomförs **en gång per år**. Vänd dig till något av våra regionala servicecentra som är utbildade för att genomföra de kvalitetskontroller som krävs, eller skicka avsaltaren till Katadyn för kontroll.

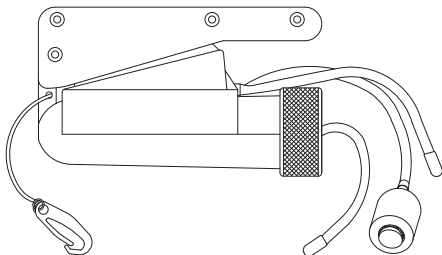
SWE

VIKTIGT: Survivor-06 är konstruerad för att användas i nödsituationer. När den har använts för detta ändamål en gång, kontakta din återförsäljare som hjälper dig att bestämma om avsaltaren kräver någon service.

Produkttegenskaper

Survivor-06 är världens minsta manuella vattenavsaltare och klarar att producera över 22 liter dricksvatten per dag från havsvatten.

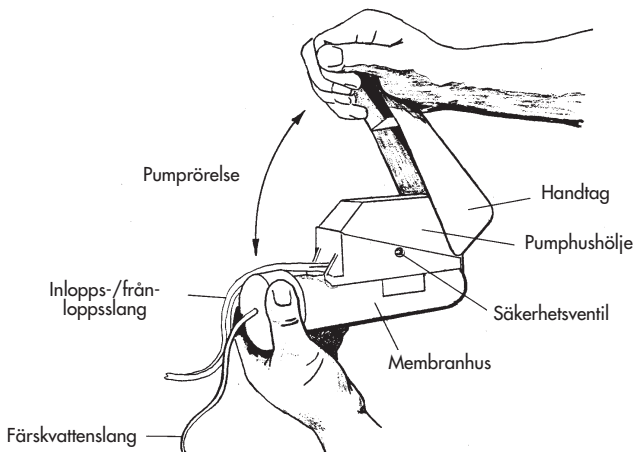
Ett semipermeabelt membran i avsaltaren fungerar som ett molekylarfilter. När havsvatten trycks till 55 bar med hjälp av pumpen och pressas mot membranet så kommer bara vattenmolekylerna att passera: Saltmolekylerna kan inte passera utan leds bort ur systemet via frånloppslangen.



Teknik:	Omvänd osmos
Saltreduktion:	98,4 % i genomsnitt (minst 96,8 %). Avsaltningsgraden påverkas av olika faktorer, t.ex. trycket, flödet genom avsaltaren och kvaliteten på vattnet.
Flöde genom membranet:	0,89 l/h +/- 15 %
Vikt:	1,13 kg
Dimensioner:	12,7 x 20,3 x 6,4 cm
Garanti:	1 år
Material:	Pump: Rostfritt stål, plast
	Membranet godkänt av US FDA (Food and Drug Administration)
Godkännande:	SOLAS Chapter III, U.S. Coast Guard 160.058/6/0

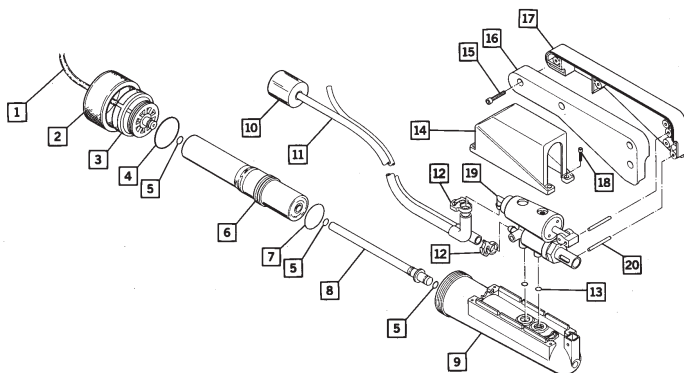
Instruktioner för användning

1. Dra ur den svarta inloppssilen (och den dubbla slangen som den är fäst vid) ur förvaringsutrymmet i handtaget. Sänk ned silen i havsvattnet och se till så att den befinner sig helt under ytan så att ingen luft kan tränga in i slangen.
2. Placera till en början (den smala) färskvattenslangen så att vattnet som kommer ut ur den rinner överbord.
3. Håll ena handen under ändlocket och den andra på änden av handtaget enligt bild 1-1.
4. Använd en så ren vattenkälla som möjligt. Ju smutsigare vattnet är, desto kortare blir livslängden för enheten.
5. Pumpa med en bekväm hastighet – ca 40 slag per minut – genom att föra handtaget fram och tillbaka mellan ändlägena. Om pumpen inte suger in vatten, pumpa några snabba slag samtidigt som du håller enheten nära eller under vattenytan. Så fort havsvatten börjar strömma genom enheten, minska takten till 40 slag per minut.
6. När vatten börjar droppa från färskvattenslangen, pumpa minst 80 slag (två minuter) och låt vattnet rinna överbord. Det gör att du sköljer ur den desinficeringslösning som finns i systemet och det salt som har passerat membranet medan avsaltaren har legat oanvänd. Stoppa sedan ner färskvattenslangen i uppsamlingsflaskan eller direkt i munnen.
7. Fortsätt pumpa tills du har fått den mängd färskvatten du behöver.



(bild 1-1)

Huvudkomponenter



(bild 1-2)

1. Färskvattenslang (8013842)
2. Membranhuslock (8013198)
3. Blindplugg till membranhus
4. O-ring (8013190)
5. O-ring (antal: 4, 8013239)
6. Membranmodul (8013166)
7. O-ring, saltvattenpackning redan installerad
8. Plugg (8013846)
9. Membranhus (8018109)
10. Sänke och sil (8013287/8013197)
11. Inlopps-/frånloppsslang (8013204)
12. Klämmor
13. Två olika O-ringar (8013243/8013244) och en packning (8013011)
14. Pumphushölje (8013160)
15. Skruv till handtag (antal: 4, 8013019)
16. Vänster handtag (8013164)
17. Höger handtag (8013163)
18. Skruv till hölje (antal: 4)
19. Pumphus
20. Handtagsstift (antal: 2)

Förvaring (7 dagar eller mer)

När Survivor-06 levereras innehåller den en konserveringslösning (8013609). När avsaltaren har använts ska den spolas igenom med konserveringsmedel före förvaring. Följ nedanstående beskrivning.

VIKTIGT: Låt aldrig membranet torka. Se till att du följer nedanstående instruktioner.

1. Vänd avsaltaren uppochner med inloppssilen upplyft ur vattnet.
2. Fyll en lämplig behållare med ungefär 1 liter rent vatten. Använd helst färskvatten men det går att använda rent havsvatten om du inte har tillgång till färskvatten.
3. Häll i en sked (10 gram) desinficeringsmedel i vattnet och blanda tills det löser sig.
4. Sänk ned inloppssilen i desinficeringslösningen och pumpa tills vatten börjar rinna ut ur från-loppsslangen (vilket visar att membranhuset är fullt). Sluta genast pumpa när vattnet börja rinna ur från-loppsslangen.
5. Om du blandade desinficeringsmedlet i saltvatten, upprepa proceduren med färskvatten så fort du får möjlighet.
6. Skölj av all desinficeringslösning från avsaltarens utsida. Se till att enheten torkar helt innan du lägger undan den för förvaring.

VIKTIGT: För din säkerhets skull kräver vi att ovanstående procedur genomförs **en gång per år** (förvaringstemperatur < 25 °C). Tänk på att du **bara** får använda desinficeringsmedel från Katadyn i avsaltaren. Andra produkter, t.ex. klorbaserade lösningar, förstör membranet.

Garantibegränsningar

Garantin för din Survivor-06 gäller för material- och tillverkningsfel i två (2) år från inköpsdagen. Om din Katadyn Survivor uppvisar fel inom en år från inköpsdagen ska du vända dig till den åter-försäljare som sålde den till dig. Om du inte är nöjd med utgången, kontakta Katadyn Consumer Relations på telefon: +41 44 839 21 11 för service. Tänk på att behålla inköpskvittot som visar dagen för inköp. Garantin ger dig vissa lagliga rättigheter och du kan även ha andra rättigheter i enlighet med bestämmelserna i det land där du bor.

Katadyn Products Inc.
Pfäffikerstrasse 37
8310 Kempthal | Switzerland
Tel +41 44 839 21 11
customerservice@katadyn.ch
www.katadyngroup.com

Norge

Vi er glad for at du har valgt Katadyn Survivor-06 avsalter. Den er konstruert og produsert under strenge krav av Katadyn Products Inc. for å skaffe ferskvann i nødsituasjoner. Vi ber deg bruke den korte tiden det tar å lese denne veiledningen før du tar Survivor i bruk. Investeringen i denne tiden vil være til hjelp for å sikre mange års problemfri bruk. Sørg for å fylle ut det vedlagte garantikortet og send det tilbake til oss snarest. Dette er nødvendig for at garantien skal bli gjeldende.

Viktige forholdsregler

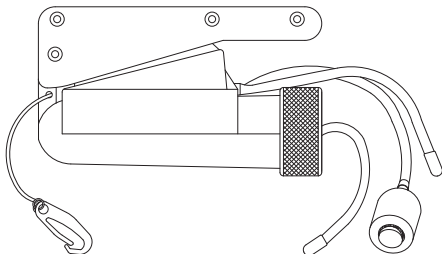
- **Unngå** å suge inn olje, bensin eller andre mineraloljebaserte produkter – de vil raskt ødelegge membranen.
- **Unngå** å suge vann opp fra en avgrenset kilde. Etter hvert som saltkonsentrasjonen stiger, vil det bli vanskeligere å pumpe.
- **Ikke juster** overtrykksventilen. Denne ventilen er riktig innstilt fra fabrikk. Hvis du justerer denne ventilen, kan det medføre skade på pumpen, og garantien bortfaller.
- En lett bismak er normalt i ferskvann. Men ikke drikk vann som smaker kraftig salt.
- Silen kan eventuelt være tilstoppet og ha behov for å bli rensset. Hvis avsalteren er vanskelig å pumpe med, skyldes det enten at silen er tilstoppet eller at vannet er usedvanlig kaldt eller saltholdig.
- Etter lang tids bruk i en nødsituasjon må du pumpe med avsalteren i minst 10 minutter hver dag for å unngå at saltvannet står stille inne i avsalteren.
- Hvis avsalteren ikke skal brukes igjen i en lengre periode, må du sørge for å få så mye saltvann ut som mulig. For å gjøre dette må du ta silen og innsugingslangen opp av vannet. Snu avsalteren på hodet og pump som vanlig med håndtaket helt til det ikke lenger kommer ut vann.
- Når avsalteren har vært i bruk, må membranen skylles med konserveringsmiddel før avsalteren legges til oppbevaring igjen. Dette vil forhindre bakterievekst i avsalteren. Se avsnittet "Oppbevaring" nedenfor.
- Bruk konserveringsmiddel daglig hvis innsugningsvannet har et høyt bakterieinnhold.
- Oppbevar konserveringsmiddelet på et tørt og godt ventilert sted.
- **VIKTIG!** Av hensyn til sikkerheten **må** ettersyn utføres **én gang årlig**. På våre regionale servicesentre er medarbeiderne utdannet til å utføre alle nødvendige kvalitetskontroller. Du kan også sende avsalteren til ettersyn hos Katadyn.

VIKTIGT! Survivor-06 er utviklet til bruk i nødsituasjoner. Hvis den er blitt brukt under slike forhold, må du kontakte din forhandler for å få avgjort om det er nødvendig med service.

Produktbeskrivelse

Survivor-06 er verdens minste håndbetjente vannbehandlingsapparat, og det er i stand til daglig å produsere over 22 liter drikkevann av havvann.

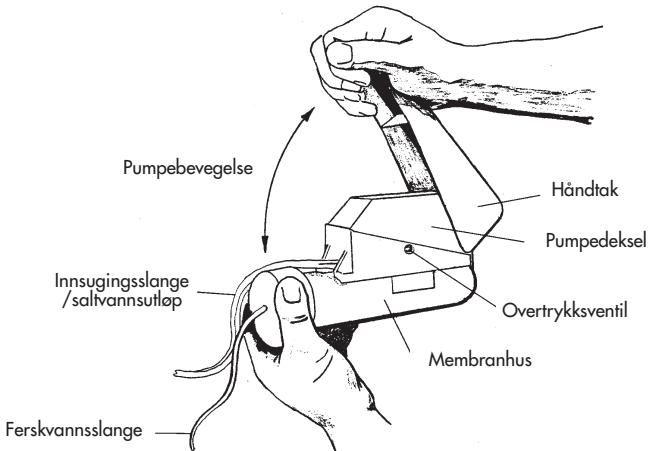
En semipermeabel membran i apparatet fungerer som et molekylært filter. Ved å pumpe med håndtaket komprimeres havvannet til 55 bar (~800 psi) og presses mot membranen, som bare vannmolekylene kan trenge gjennom; saltmolekylene kan ikke passere og tas ut av systemet.



Teknologi:	omvendt osmose
Saltavvisning:	gjennomsnittlig 98,4 % (minimum 96,8 %). Den saltavvisende effekten avhenger av forskjellige faktorer som blant annet trykk, vannmengde og vannkvalitet.
Gjennomtrengningsstrøm:	0,89 l/h +/- 15%
Vekt:	1,13 kg (2,5 lbs)
Dimensjoner:	12,7 x 20,3 x 6,4 cm (5" x 8" x 2,5")
Garanti:	1 år
Materiale:	Pumpe: rustfritt stål, plast Membranen er godkjent av US FDA (Food and Drug Administration).
Godkjenning:	SOLAS Chapter III, U.S. Coast Guard 160.058/6/0

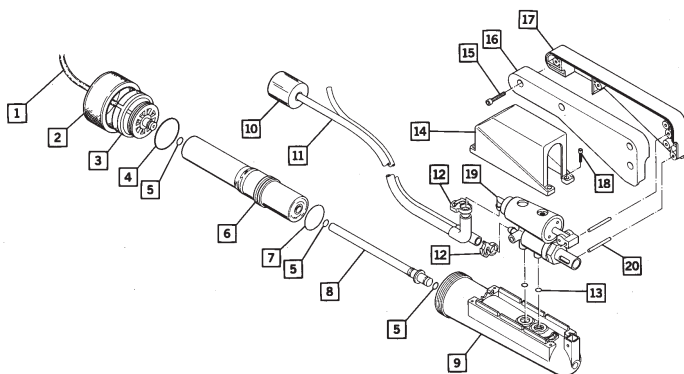
Bruksanvisning

1. Trekk ut den sorte innsugingssilen (med dobbeltslangen) fra oppbevaringsrommet inni håndtaket. Senk silen ned i havvann og kontroller at den er helt under vann, slik at det ikke blir trukket luft inn i slangen.
2. Plasser først ferskvannsslengen (den lille) slik at det vannet som strømmer ut, renner ut av den og over bord.
3. Plasser den ene hånden under endedekeaset og den andre over enden av håndtaket som vist på figur 1-1.
4. Bruk så rent vann som mulig. Jo skitnere vannet er, jo kortere blir avsalterens levetid.
5. Pump ved å bevege håndtaket opp og ned (så langt det lar seg gjøre i begge retninger), med en passende frekvens (cirka 40 slag i minuttet). Hvis det ikke trekkes inn vann, kan du hjelpe til ved å bevege håndtaket hurtig mens du holder avsalteren i eller under vannoverflaten. Senk pumpefrekvensen til 40 slag i minuttet så snart havvannet begynner å sirkulere gjennom avsalteren.
6. Så snart det drypper vann ut av ferskvannsslengen, må du fortsatt pumpe 80 slag (to minutter), mens du lar vannet renne over bord. Dette vil rense systemet for konserveringsmiddel og salt som passerer gjennom membranen når avsalteren ikke er i bruk. Sett ferskvannsslengen i samlebeholderen, eller putt den direkte i munnen.
7. Fortsett med å pumpe til du har fått den ønskede vannmengden.



(figur 1-1)

Viktige komponenter



(figur 1-2)

- | | |
|---|---|
| 1. Ferskvannsslange (8013842) | 11. Innsugingslange/saltvannsutløp (8013204) |
| 2. Deksel til membranhus (8013198) | 12. Klemmer (8013246.8013203) |
| 3. Endepropp til membranhus | 13. To ulike O-ringer (8013243.8013244) og én pakning (8013011) |
| 4. O-ring (8013190) | 14. Pumpedeksel (8013160) |
| 5. O-ring (4 stk.; 8013239) | 15. Skruer, håndtak (4 stk.; 8013019) |
| 6. Membranmodul (8013166) | 16. Håndtak, venstre del (8013164) |
| 7. O-ring montert med saltvannspak-ning | 17. Håndtak, høyre del (8013163) |
| 8. Tap (8013846) | 18. Skruer, deksel (4 stk.) |
| 9. Membranhus (8018109) | 19. Pumpe |
| 10. Ballast og sil (8013287/8013197) | 20. Stift til håndtak (2 stk.) |

Oppbevaring (7 dager eller mer)

Survivor-06 leveres fra fabrikken påfylt en konserveringsmiddeloppløsning (8013609). Når avsalteren har vært i bruk, og før den settes til oppbevaring igjen, bør den skylles med konserveringsmiddel som beskrevet nedenfor.

VIKTIG! La aldri membranen tørke ut. Disse oppbevaringsanvisningene må følges.

1. Snu avsalteren på hodet med innsugingssilen over vannet.
2. Fyll ca. 1 liter rent vann i en egnet beholder. Ferskvann er best, men rent havvann kan brukes hvis det ikke kan skaffes ferskvann.
3. Bland en skjefull (10 gram) konserveringsmiddel i vannet til det er oppløst.
4. Plasser innsugingssilen i konserveringsmiddeloppløsningen, og pump inntil vannet begynner å renne ut av saltvannsutløpet (som viser at membranhuset er fylt). Stopp pumpingen akkurat når vannet begynner å løpe ut av saltvannsutløpet.
5. Hvis det har vært brukt havvann til konserveringsmiddeloppløsningen, må den ovenstående prosedyren gjentas med ferskvann, så snart dette kan skaffes.
6. Rens avsalterens yterside for konserveringsmiddeloppløsning. La avsalteren tørke helt før oppbevaring.

VIKTIG! Av hensyn til sikkerheten **må** ovenstående prosedyre gjennomføres én gang årlig (oppbevaringstemperatur <25 °C / 77 °F). Bruk **bare** konserveringsmidler levert av Katadyn til dette produktet. Andre produkter, som blant annet klorholdige produkter, vil skade membranen.

Begrenset garanti

På Survivor-06 gis det to (2) år garanti fra kjøpsdato på material- og produksjonsfeil. Hvis avsalteren Katadyn Survivor viser seg å være defekt innen en år etter kjøpsdatoen, må du levere den til Katadyn-forhandleren der du kjøpte den. Hvis du ikke oppnår et tilfredsstillende resultat, kan du kontakte Katadyns kundeservice på telefonnummer +41 44 839 21 11 for at få hjelp. Oppbevar kvitteringen som dokumentasjon for kjøpsdatoen. Ut over de spesifikke juridiske rettigheter som fremgår av garantien, kan du ha andre rettigheter i henhold til det enkelte lands lovgivning.

Katadyn Products Inc.
Pfäffikerstrasse 37
8310 Kempthal | Switzerland
Tel +41 44 839 21 11
customerservice@katadyn.ch
www.katadyngroup.com

Finland

Iloitsemme päätöksestäsi hankkia Katadynin Survivor 06 suolanpoistolaitte. Laite kehitettiin ja valmistettiin Katadyn Products Inc. yrityksessä tiukkojen laatuvaatimusten mukaan tuottaan juomavettä hätätapauksissa. Ole hyvä ja lue nämä käyttöohjeet huolella ennen Survivorin käyttöä. Investoimalla vain hieman aikaa ohjeiden lukemiseen voit olla varma laitteen moitteettomasta toiminnasta vuosiksi eteenpäin. Lähetä oheinen takuukortti täytettynä mahdollisimman pian takaisin, jotta takuu voidaan taata

Tärkeitä varotoimenpiteitä

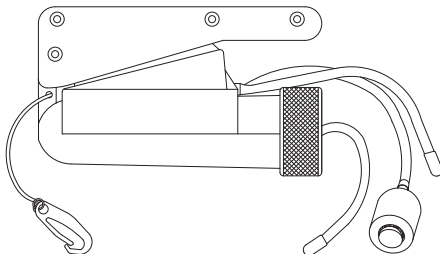
- **Vältä** öljyn, bensiinin tai muiden petrolipohjaisten aineiden imemistä – ne tuhoavat nopeasti kalvon.
- **Vältä** vedenottoa rajoitetuista lähteistä. Koska suolapitoisuus nousee, on laitetta raskaampi pumpata.
- **Älä säädä** ylipaineventtiiliä. Venttiili on esisäädetty tehtaalla. Venttiilin säätö voi vahingoittaa pumpppua, minkä seurauksena takuu raukeaa.
- Makean veden hieman suolainen maku on normaalia. Vältä kuitenkin voimakkaasti suolaisen veden juontia.
- Sihti saattaa tukkeutua, jolloinka se on puhdistettava. Jos pumpppaaminen on raskasta, on joko sihti tukkeutunut tai vesi on epätavallisen kylmä tai suoilaista.
- Käytettäessä laitetta pidemmän aikaa hätätapauksessa, se on huuhdeltava pumpppaamalla vähintään 10 minuuttia päivittäin, jottei vesi seiso pidemmän aikaa laitteessa.
- Mikäli laitetta ei useampaan päivään käytetä, on jäljelle jäänyt merivesi poistettava siitä. Vedä sitä varten imusihti ja letku syöttövedestä. Käännä laite ylösalas ja pumpppaa kahvasta normaaliin tahtiin niin kauan, kunnes vettä ei enää virtaa.
- Huuhtelee käytön jälkeen kalvo säilöntäaineliuksella ennen kuin laitat sen taas pois. Se estää bakteerien kasvun laitteessa. Huomioi alla oleva luku „Säilytys“
- Jos syöttövesi on erittäin bakteeripitoista, käytä säilöntäainetta päivittäin.
- Säilytä säilöntäainetta kuivassa, ilmastoidussa tilassa.
- **TÄRKEÄÄ:** Suosittelemme **vuosittaista** tarkastusta oman turvallisuutesi vuoksi. Alueellisten huoltopisteidemme henkilöstö on koulutettu laitteen laatu tarkastukseen. Voit myös palauttaa laitteen suoraan Katadynille tarkastettavaksi.

TÄRKEÄÄ: Survivor-06 kehitettiin käytettäväksi hätätapauksissa. Kun olet käyttänyt laitetta sellaisissa olosuhteissa, ota yhteys laitteen myyjään, joka toteaa huollon tarpeellisuuden.

Tuotespesifikaatio

Survivor-06 on maailman pienin manuaalinen vedenermuistulaite, joka pystyy tuottamaan merivedestä noin 22 litraa juomavettä päivittäin.

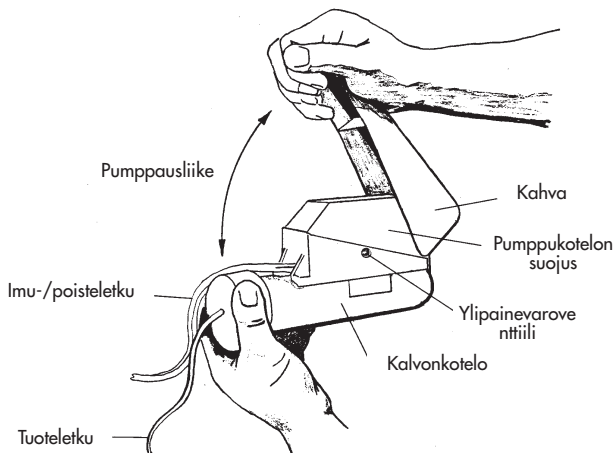
Laitteen sisäpuolen puoliläpäisevä suodatin toimii molekyyllisenä suodattimena. Kun merivesi painetaan 55 bariin (800 psi:hin) kahvasta pumpaamalla ja puristetaan kalvoa vasten, läpäisevät vain vesimolekyylit kalvon: suolamolekyylit pidätetään ja ne virtaavat järjestelmästä.



Teknologia:	Käänteisosmoosi
Suolan pidättäminen:	98.4% keskimäärin (vähintään 96.8%). Suolan pidättäminen riippuu eri tekijöistä kuten esim. paineesta, läpäisytehosta ja veden laadusta.
Permeaattiteho:	0.89 l/h +/- 15%
Paino:	1.13 kg
Mitat:	12.7 x 20.3 x 6.4 cm
Takuu:	1 vuosi
Materiaali:	Pumppu: ruostumatonta terästä, muovia
Hyväksyminen:	Kalvon on US FDA (Food and Drug Administration) hyväksynyt SOLAS Chapter III, U.S. Coast Guard 160.058/6/0

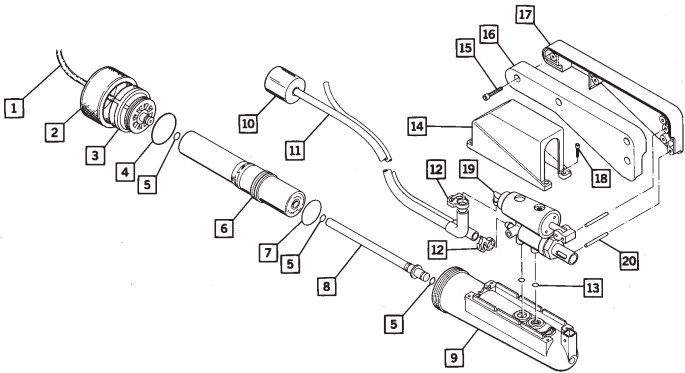
Käyttöohjeet

1. Vedä musta imusihti (ja liitetty kaksoisletku) säilytyspaikastaan kahvan sisältä. Upota sihti meriveteen ja varmista, että sihti on täysin vedessä, mikä estää ilman imemisen.
2. Aseta nyt (pienempi) makeanveden letku niin, että siitä tuleva vesi virtaa myös yli reunan.
3. Pidä yhdellä kädellä päätekannen alta kiinni ja toisella kädellä kahvan päästä kuva 1-1 osoittamalla tavalla.
4. Käytä puhtainta tarjolla olevaa vesilähdettä. Mitä likaisempaa vesi on, sitä lyhyempi on laitteen elinikä.
5. Pumpkaa kahvasta ylös ja alas (molempien suuntien vasteeseen saakka) tavalliseen tahtiin – n. 40 pumpppausta minuutissa. Jos vettä ei imetä, pidä laitetta vedenpinnan korkeudella tai sen yläpuolella ja lisää pumpppaustahtia. Kun merivesi kiertää laitteessa, hidasta pumpppaustahtia 40 pumpppaukseen minuutissa.
6. Kun vettä virtaa makeanveden letkusta, pumpkaa vielä vähintään 80 kertaa (kaksi minuuttia) ja kaada samalla vesi yli laidan. Se puhdistaa järjestelmästä kalvon läpäisseen säilöntäaineliuoksen ja suolan, joka pääsi laitteeseen sen ollessa käyttämättä. Laita sitten makean veden letku säiliöön ja kerää siihen juomavettä tai voit juoda vettä suoraan letkusta.
7. Pumpkaa niin kauan, kunnes olet saanut haluamasi määrän vettä.



(Kuva 1-1)

Komponentit



(Kuva 1-2)

- | | |
|---|--|
| 1. Tuoteletku (8013842) | 11. Imu-/poistoletku (8013204) |
| 2. Kalvonkotelon kansi (8013198) | 12. Pintteet |
| 3. Kalvonkotelon päätetulppa | 13. Kaksi erilaista O-rengasta (8013243/8013244) ja tiivisteet (8013011) |
| 4. O-ringas (8013190) | 14. Pumppukotelon kansi (8013160) |
| 5. O-ringas (4 kpl. 8013239) | 15. Ruuvi, kahva (4 kpl., 8013019) |
| 6. Kalvomoduuli (8013166) | 16. Kahva, vasen (8013164) |
| 7. O-ringas, suolaveden tiiviste ja asennettu | 17. Kahva, oikea (8013163) |
| 8. Tulppa | 18. Ruuvi, kansi (4 kpl.) |
| 9. Kalvonkotelo (8018109) | 19. Pumppukotelo |
| 10. Paino ja suodatinsihti (8013287/80131987) | 20. Kahvan tappi (2 kpl.) |

Säilytys (seitsemän päivää tai kauemmin)

Survivor-06 kotelon sisällä on säilöntäaineliuos tehtaalta toimitettaessa (8013609). Käytön jälkeen ja ennen uudelleen varastointia laite on huuhdeltava säilöntäaineliu-oksella alla kuvatulla tavalla.

TÄRKEÄÄ: Älä anna kalvon milloinkaan kuivua täysin. Noudata tarkkaan näitä säilytysohjeita.

1. Käännä laite ylösalas imusihdin ollessa pois vedestä.
2. Täytä sopiva säiliö noin 1 litralla (noin neljännesgallonaa) puhdasta vettä. Täytä mieluummin makeaa vettä, mutta voit käyttää tarvittaessa myös puhdasta merivettä, jos makeaa vettä ei ole saatavilla.
3. Lisää lusikallinen (10 grammaa) säilöntäainetta ja sekoita, kunnes se on täysin liuennut.
4. Laita imusihdi säilöntäaineliuokseen ja pumpppaa niin kauan, kunnes vesi virtaa poisteletkusta (edellyttäen, että kalvonkotelo on täytetty). Lopeta pumppaaminen heti, kun vesi alkaa virrata poisteletkusta.
5. Jos merivettä käytettiin säilöntäaineliuoksen sekoittamiseen, toista yläpuolella kuvattu prosessi makealla vedellä niin pian kuin sitä on saatavilla.
6. Huuhdo säilöntäaineliuos laitteen pinnasta. Anna laitteen kuivua täysin ennen sen varastointia.

TÄRKEÄÄ: Suosittelemme toistamaan yllä mainitun prosessin **vuosittain** oman turvallisuutesi tähden (säilytyslämpötila <25°C/77°F). Käytä laitteesi **vain** Katadynin myymää säilöntäainetta. Muut tuotteet, kuten esim. klooripohjaiset aineet pilaavat kalvon.

Rajoitettu takuu

Myönämme Katadyn Survivor-06 suolanpoistolaitteen materiaali- ja valmistusvirheille kaksi (2) vuoden takuun ostopäivästä lukien. Mikäli Katadyn Survivor-laitteessa ilmenee tänä aikana vikaa, palauta laite liikkeeseen, josta olet laitteen ostanut. Jollei ratkaisu ole tyydyttävä, ota yhteys Katadynin asiakaspalveluun (Katadyn Consumer Relations), puhelinnumero +41 44 839 21 11. Säilytä ostokuitti todisteena ostopäivästä. Tämä takuu antaa erityiset lailliset oikeudet ja takuun piiriin saattaa kuulua muita laillisia oikeuksia, jotka vaihtelevat eri maissa.

Katadyn Products Inc.
Pfäffikerstrasse 37
8310 Kempthal | Switzerland
Tel +41 44 839 21 11
customerservice@katadyn.ch
www.katadyn.com

FN

Italiano

Vi ringraziamo per l'acquisto del desalinizzatore Survivor-06. È stato progettato e costruito secondo i rigorosi criteri di Katadyn Produkte AG per ottenere acqua potabile in situazioni di emergenza. Prima di mettere in funzione il Survivor, concedetevi qualche minuto per leggere attentamente le presenti istruzioni. Si tratta di un piccolo investimento in termini di tempo, ma vi garantirà per molti anni un funzionamento ineccepibile. Abbiate cura inoltre di compilare la cartolina di garanzia acclusa e di rinviarcela al più presto possibile. È infatti indispensabile per la validità della garanzia.

Misure precauzionali importanti

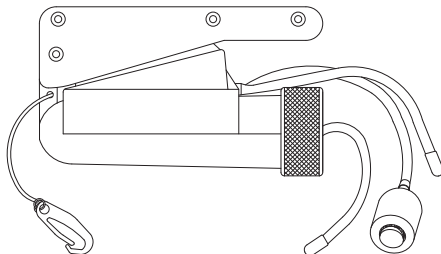
- **Evitare** di aspirare olio, benzina o altri prodotti a base di petrolio - distruggerebbero rapidamente la membrana.
- **Evitare** di prelevare l'acqua da una sorgente chiusa. Con l'aumento progressivo della concentrazione di sale, diventerebbe sempre più duro azionare la pompa.
- **Non regolare** la valvola di sicurezza. La valvola viene già regolata in fabbrica. Modificando la regolazione della valvola di sicurezza si rischia di danneggiare la pompa e inoltre la garanzia decade.
- È normale che l'acqua potabile ottenuta risulti leggermente salata. Comunque evitare di bere l'acqua che avesse un forte gusto salato.
- Eventualmente il filtro di aspirazione può intasarsi e richiedere un lavaggio. Se il pompaggio risulta molto duro, significa che il filtro di aspirazione è intasato o che l'acqua è insolitamente fredda o salata.
- Se viene utilizzata per periodi prolungati in una situazione di emergenza, la pompa va azionata per almeno 10 minuti al giorno, per evitare che l'acqua marina ristagni all'interno del desalinizzatore.
- Se il desalinizzatore non viene utilizzato per parecchi giorni, svuotare il più possibile l'acqua marina che si trova all'interno. A questo scopo, tirare fuori il filtro e il tubo di aspirazione dall'acqua di alimentazione. Capovolgere il desalinizzatore e azionare delicatamente la leva della pompa, finché non esce più acqua.
- Terminato l'uso del desalinizzatore, la membrana va sciacquata con il conservante, prima di riporre l'apparecchio. In questo modo si evita la crescita di batteri all'interno della pompa. Si veda la sezione "Per riporre l'apparecchio".
- Se l'acqua di alimentazione ha un elevato contenuto di batteri, utilizzare il conservante giornalmente.
- Conservare il tenere la soluzione conservante in un luogo asciutto e ben ventilato.
- **IMPORTANTE!** Per la vostra sicurezza noi esigiamo che **una volta all'anno** venga effettuato un controllo del desalinizzatore. I nostri centri regionali di servizio sono appositamente preparati per eseguire tutti i controlli di qualità necessari; come alternativa, potete anche rinviare l'apparecchio alla Katadyn per il controllo.

IMPORTANTE! Il Survivor-06 è stato progettato per essere utilizzato in condizioni di emergenza. Se viene utilizzato una volta in tali condizioni, bisogna poi prendere contatto con il rivenditore per accertare se sia necessario effettuare un servizio.

Specifiche del prodotto

Il Survivor-06 è il desalinizzatore azionato a mano più piccolo del mondo, in grado di produrre circa 22 litri di acqua dolce al giorno utilizzando acqua di mare.

Una membrana semi-impermeabile all'interno dell'unità agisce come filtro molecolare. Quando l'acqua di mare viene pressurizzata a circa 55 bar (800 psi) azionando la leva della pompa, la membrana lascia passare soltanto le molecole d'acqua: invece il sale viene trattenuto ed espulso dal sistema.

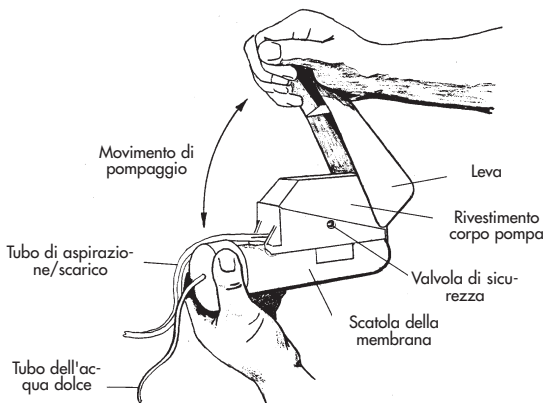


Tecnologia:	Osmosi inversa
Eliminazione del sale:	98.4% in media (96.8% minimo). Il grado di desalinizzazione dipende da differenti fattori, come pressione, portata e qualità dell'acqua.
Flusso permeato:	0.89 l/h +/- 15%
Peso:	1.13 kg (2.5 lbs)
Dimensioni:	12.7 x 20.3 x 6.4 cm (5" x 8" x 2.5")
Garanzia:	1 anno
Materiale:	Pompa: acciaio inossidabile, plastica Membrana omologata dall'US FDA (Food and Drug Administration)
Approvazione:	SOLAS Chapter III, U.S. Coast Guard 160.058/6/0



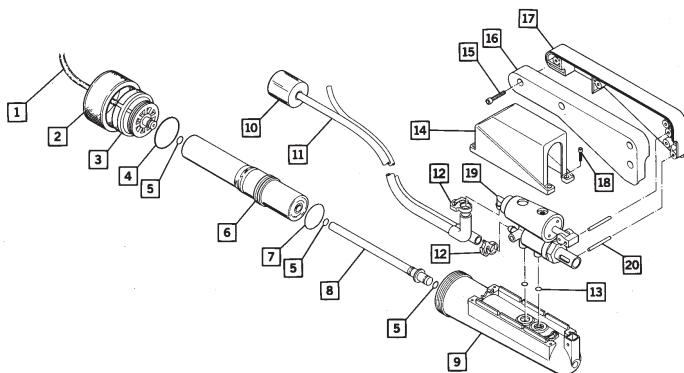
Istruzioni per l'uso

1. Tirar fuori il filtro di aspirazione nero (e il relativo tubo doppio) dal suo alloggiamento all'interno della maniglia. Immergere il filtro in acqua marina, accertandosi che resti completamente sommerso, per evitare che l'aria penetri nel tubo.
2. Quindi mettere il tubo dell'acqua dolce (più piccolo) in modo che l'acqua che ne fuoriesce si scarichi fuori bordo.
3. Mettere una mano sotto il tappo terminale e l'altra sull'estremità della leva, come in figura. (Figura 1-1)
4. Cercare sorgente di acqua più pulita possibile. Quanto più sporca l'acqua, tanto minore la durata utile del desalinizzatore.
5. Azionare la leva in su e in giù (facendole sempre compiere una corsa completa in ogni direzione) a una velocità confortevole – circa 40 colpi al minuto. Se l'acqua non viene aspirata, innescare la pompa azionando rapidamente la leva mentre si tiene il desalinizzatore vicino o sotto al pelo dell'acqua. Quando l'acqua di mare inizia a circolare nel desalinizzatore, rallentare il movimento a 40 colpi al minuto.
6. Non appena l'acqua comincia a uscire dal tubo dell'acqua dolce, continuare a pompare almeno 80 colpi (per due minuti), scaricando l'acqua fuori bordo. In questo modo si elimina la soluzione conservante e il sale passato attraverso la membrana mentre l'apparecchio non era in uso. Successivamente inserire il tubo dell'acqua potabile in un contenitore o direttamente in bocca.
7. Continuare a pompare, finché si dispone della quantità d'acqua desiderata.



(Figura 1-1)

Componenti principali



(Figura 1-2)

1. Tubo acqua dolce (8013842)
2. Tappo scatola membrana (8013198)
3. Chiusura terminale scatola membrana
4. O-ring (8013190)
5. O-ring (pz.: 4, 8013239)
6. Modulo membrana (8013166)
7. O-ring, guarnizione acqua salata già montata
8. Pistone (8013846)
9. Scatola membrana (8018109)
10. Peso e filtro di aspirazione (8013287/8013197)
11. Tubo di aspirazione/scarico (8013204)
12. Fascette
13. Due O-ring differenti (8013243/8013244) e una guarnizione (8013011)
14. Rivestimento corpo pompa (8013160)
15. Viti, leva (pz. 4, 8013019)
16. Leva, parte sinistra (8013164)
17. Leva, parte destra (8013163)
18. Viti, rivestimento (pz. 4)
19. Corpo della pompa
20. Perni, leva (pz.: 2)

Per riporre l'apparecchio (per periodi di 7 o più giorni)

Il Survivor-06 viene riempito in fabbrica di una soluzione conservante (8013609). Se l'apparecchio viene utilizzato, prima di riporlo di nuovo va lavato con soluzione conservante, come descritto più avanti.

IMPORTANTE! Evitare assolutamente che la membrana si asciughi. Rispettare scrupolosamente le istruzioni seguenti.

1. Capovolgere l'apparecchio, dopo aver tirato fuori dall'acqua il filtro di aspirazione.
2. Riempire un contenitore adatto con circa 1 litro di acqua pulita. Sarebbe preferibile usare acqua dolce, ma se non se ne dispone, si può usare anche acqua marina pulita.
3. Aggiungere un cucchiaino colmo (10 grammi) di conservante, agitando finché il prodotto si è sciolto completamente.
4. Mettere il filtro di aspirazione nella soluzione conservante e pompare finché l'acqua inizia a fuoriuscire dal tubo di scarico (indicando che la scatola della membrana si è riempita). Non appena l'acqua inizia a uscire dal tubo di scarico, smettere di pompare.
5. Se per preparare la soluzione conservante è stata utilizzata acqua di mare, ripetere la procedura sopradescritta non appena si dispone di acqua dolce.
6. Lavare via l'eventuale soluzione conservante che si trovasse all'esterno dell'apparecchio. Lasciar asciugare completamente l'apparecchio prima di riporlo.

IMPORTANTE! Per la vostra sicurezza, noi esigiamo che la procedura sopradescritta venga ripetuta **una volta all'anno** (temperatura di stoccaggio < 25°C/77°F). Per il desalinizzatore bisogna utilizzare **esclusivamente** i conservanti forniti dalla Katadyn. Altri prodotti, in particolare quelli a base di cloro, danneggerebbero la membrana.

Garanzia limitata

Il vostro Survivor-06 è garantito per due (2) anni dalla data di acquisto contro tutti i difetti di materiale e lavorazione. Se il vostro Survivor Katadyn dovesse risultare difettoso entro un anno dalla data di acquisto, rinviatelo al rivenditore Katadyn da cui l'avete acquistato. Se non dovete restare soddisfatti, prendete contatto con il Servizio Clienti Katadyn al n. +41 44 839 21 11 per ottenere assistenza. Conservate con cura la ricevuta come prova della data di acquisto. Questa garanzia vi conferisce diritti legali specifici e inoltre voi potete avere altri diritti legali, che variano da uno Stato all'altro.

Katadyn Products Inc.
Pfäffikerstrasse 37
8310 Kempthal | Switzerland
Tel +41 44 839 21 11
customerservice@katadyn.ch
www.katadyngroup.com

Español

Gracias por adquirir el desalinizador Katadyn Survivor-06. Este producto ha sido diseñado y fabricado según especificaciones rigurosas por Katadyn Products Inc., a fin de proporcionar agua dulce en situaciones de emergencia. Antes de utilizar el Survivor, tómese un momento para leer el presente manual. El pequeño tiempo dedicado a la lectura le ayudará a garantizar un funcionamiento correcto durante muchos años. Recuerde rellenar la tarjeta de garantía adjunta y devolvérsela lo antes posible. Esto es imprescindible para poder disfrutar de la garantía.

Precauciones importantes

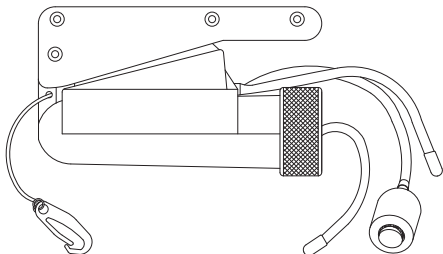
- **Evite** aspirar aceite, gasolina u otros derivados del petróleo, ya que dañan rápidamente la membrana de forma irreversible.
- **Evite** extraer agua de una fuente confinada. A medida que aumenta la concentración de sal, la unidad resultará más dura de bombear.
- **No ajuste** la válvula de alivio. Esta válvula está preajustada de fábrica. Ajustar esta válvula puede dañar la bomba y anular la garantía.
- Es normal que el agua dulce presente un ligero sabor. Sin embargo, no debe beberse agua con un sabor salado intenso.
- El tamiz puede obstruirse con el tiempo, en cuyo caso deberá lavarlo. Si resulta difícil bombear la unidad, el tamiz está obstruido, o bien el agua está anormalmente fría o salada.
- Durante un uso prolongado en emergencias, bombee la unidad al menos 10 minutos para evitar que se estanque agua de mar en el interior de la unidad.
- Si no va a utilizar más la unidad en varios días, extraiga de la misma toda el agua de mar accesible. Para hacerlo, saque el tamiz y el tubo de entrada del agua salada. Ponga la unidad boca abajo y bombee con la empuñadura de moro normal hacia arriba y hacia abajo hasta que deje de salir agua.
- Después de utilizar la unidad, lave la membrana con agente conservante antes de guardarla. Esto impedirá el crecimiento de bacterias en el interior de la unidad. Consulte el siguiente apartado "Almacenamiento".
- Si el agua de entrada tiene un contenido en bacterias elevado, utilice agente conservante todos los días.
- Almacene el agente conservante en un lugar seco y ventilado.
- **IMPORTANTE:** Para su seguridad, debe realizar una inspección una vez al año. Nuestros centros regionales de servicio técnico disponen de la formación necesaria para realizar todas las comprobaciones de calidad necesarias; también puede devolver la unidad a Katadyn para su inspección.

IMPORTANTE: El Survivor-06 está diseñado para su uso en condiciones de emergencia. Después de haber sido utilizado en dichas condiciones, consulte a su distribuidor para determinar si se requiere alguna operación de servicio técnico.

Especificaciones del producto

El Survivor-06 es el generador de agua dulce de manejo manual más pequeño del mundo, capaz de producir unos 22 litros de agua potable al día a partir de agua de mar.

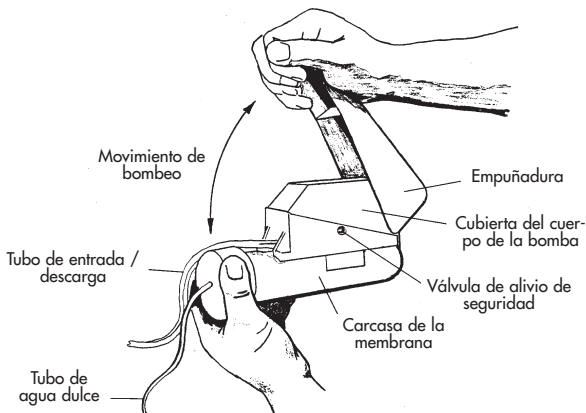
Una membrana semipermeable en el interior de la unidad actúa como filtro molecular. Cuando se aplica una presión de 55 bar (~800 psi) sobre el agua de mar bombeando la empuñadura, las moléculas de agua pueden atravesar la membrana; las moléculas de sal no pueden, y son eliminadas del sistema.



Tecnología:	ósmosis inversa
Eliminación de sal:	98,4% en promedio (mínimo 96,8%). El grado de desalinización depende de diferentes factores como la presión, el caudal bombeado y la calidad del agua.
Flujo de permeado:	0,89 l/h +/- 15%
Peso:	1,13 kg
Dimensiones:	12,7 x 20,3 x 6,4 cm
Garantía:	1 año
Material:	Bomba: acero inoxidable, plástico Membrana aprobada por la FDA (Administración de Alimentación y Medicamentos) estadounidense
Aprobación:	SOLAS Chapter III, U.S. Coast Guard 160.058/6/0

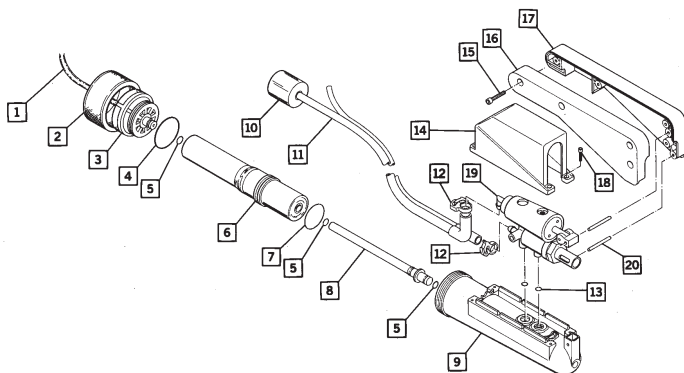
Instrucciones de funcionamiento

1. Extraiga el tamiz de entrada negro (y el doble tubo adjunto) de su espacio de almacenamiento en el interior de la empuñadura. Introduzca el tamiz en el agua de mar asegurándose de que esté totalmente sumergido, para que no entre aire en el tubo.
2. Inicialmente, coloque el tubo de agua dulce (más pequeño) de modo que el agua que salga también se vierta por la borda.
3. Ponga una mano bajo la tapa del extremo y la otra sobre el extremo de la empuñadura, según se muestra en la Figura 1-1.
4. Busque la fuente de agua más limpia posible. Cuanto más sucia esté el agua, menor será la vida útil de la unidad.
5. Bombear la empuñadura hacia arriba y hacia abajo llegando hasta el tope en ambas direcciones, a una velocidad que le resulte cómoda (unos 40 movimientos por minuto). Si no se aspira agua, ceba la bomba bombeando la empuñadura rápidamente mientras sostiene la unidad cerca del nivel del agua o por debajo del mismo. Una vez que empiece a circular agua de mar a través de la unidad, reduzca la velocidad a 40 movimientos por minuto.
6. Cuando empiece a salir agua del tubo de agua dulce, realice al menos 80 movimientos de la bomba (dos minutos) echando el agua por la borda. Esto limpiará el sistema de la solución de agente conservante y la sal que atraviesa la membrana cuando el aparato no está en uso. A continuación, introduzca el tubo de agua dulce en el recipiente, o directamente en la boca.
7. Siga bombeando hasta obtener la cantidad de agua deseada.



(Figure 1-1)

Principales componentes



(Figure 1-2)

1. Tubo de agua dulce (8013842)
2. Tapa de la carcasa de la membrana (8013198)
3. Tapón final de la carcasa de la membrana
4. Junta toroidal (8013190)
5. Juntas toroidales (4 uds., 8013239)
6. Módulo de membrana (8013166)
7. Junta toroidal, junta para salmuera ya instalada
8. Tapón (8013846)
9. Carcasa de la membrana (8018109)
10. Peso y tamiz (8013287/8013197)
11. Tubo de entrada / descarga (8013204)
12. Abrazaderas
13. Dos juntas toroidales (8013243/8013244) y una junta (8013011)
14. Cubierta del cuerpo de la bomba (8013160)
15. Tornillos de la empuñadura (4 uds., 8013019)
16. Empuñadura izquierda (8013164)
17. Empuñadura derecha (8013163)
18. Tornillos de la tapa (4 uds.)
19. Cuerpo de la bomba
20. Pasadores de la empuñadura (2 uds.)

Almacenamiento (7 días o más)

El Survivor-06 se suministra de fábrica con una solución de agente (8013609) conservante en el interior. Después de haber utilizado la unidad, y antes de guardarla de nuevo, debe lavarse con agente conservante según se explica a continuación.

IMPORTANTE: No deje nunca que la membrana se seque. Siga siempre estas instrucciones para el almacenamiento.

1. Vuelva la unidad boca abajo, con el tamiz de entrada fuera del agua.
2. Llene un recipiente adecuado con aproximadamente 1 litro de agua limpia. Es preferible utilizar agua dulce, pero puede emplearse agua de mar limpia si no se dispone de agua dulce.
3. Añada una cucharada (10 gramos) de agente conservante al agua y mezcle hasta que se disuelva.
4. Introduzca el tamiz de entrada en la solución de agente conservante y bombee hasta que empiece a salir agua del tubo de descarga (lo que indica que la carcasa de la membrana se ha llenado). Deje de bombear en cuanto empiece a salir agua del tubo de descarga.
5. Si la solución de agente conservante se ha elaborado con agua de mar, repita el procedimiento anterior con agua dulce en cuanto disponga de ella.
6. Lave cualquier resto de solución de agente conservante del exterior de la unidad. Deje que la unidad se seque completamente antes de guardarla.

IMPORTANTE: Para su seguridad, el procedimiento anterior debe realizarse al menos **una vez al año** (temperatura de almacenamiento <25°C). Utilice **exclusivamente** agentes conservantes suministrados por Katadyn para su producto. Otros productos, como los basados en cloro, dañarían la membrana.

Garantía limitada

El Survivor-06 está garantizado durante dos (1) años a partir de la fecha de compra por defectos de materiales o fabricación. Si su Katadyn Survivor presenta un funcionamiento defectuoso antes de transcurridos una año de la fecha de compra, devuélvalo al distribuidor Katadyn donde lo adquirió. Si no recibe usted una solución satisfactoria, póngase en contacto con el departamento de atención al consumidor de Katadyn en el número +1 415 526 2780 para solicitar asistencia técnica. Conserve su recibo de compra como comprobante de la fecha de adquisición. Esta garantía le otorga unos derechos legales específicos; puede usted tener derechos legales adicionales que varían de un país o estado a otro.

Katadyn Desalination, LLC

2220 S. McDowell Blvd
Petaluma, CA 94954 | U.S.A.
Tel +1 415 526 2780
techsupport@spectrawatermakers.com
www.katadyngroup.com

Katadyn Products Inc.

Pfäffikerstrasse 37
8310 Kempthal | Switzerland
Tel +41 44 839 21 11
customerservice@katadyn.ch
www.katadyngroup.com

Portugal

Agradecemos que se tenha decidido pela compra de um dessalinizador Katadyn Survivor-06. Foi concebido e construído dentro de rigorosas especificações por Katadyn Products Inc., para fornecer água doce em situações de emergência. Pedimos-lhe que leia este manual antes de utilizar o Survivor. Este pequeno investimento de tempo vai-lhe permitir ter muitos anos de funcionamento perfeito. Não se esqueça de preencher o cartão de garantia incluso e de no-lo enviar logo que possível para que sejam cumpridos os termos da sua garantia.

Precauções importantes

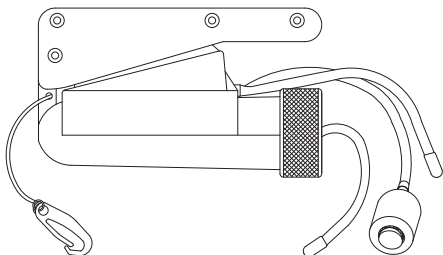
- **Evite** sugar óleo, gasolina, ou outros produtos derivados do petróleo porque destruiria a membrana rapidamente.
- **Evite** retirar água de um local fechado. O equipamento ficará cada vez mais difícil de operar à medida que a concentração de sal aumenta.
- **Não faça afinações** na válvula de descarga. Esta válvula vem regulada de fábrica e a sua regulação pode danificar a bomba e anular a sua garantia.
- É normal detectar um ligeiro sabor na água preparada. No entanto, não deve beber a água se souber excessivamente a sal.
- O crivo pode eventualmente entupir e precisar de ser lavado. Se a bomba do equipamento trabalhar com dificuldade, é porque o crivo entupiu ou porque a água está involuntariamente fria ou salgada.
- Durante uma utilização de emergência prolongada, accione a bomba durante pelo menos 10 minutos por dia para evitar que a água salgada fique estagnada no seu interior.
- Se o equipamento não for usado durante vários dias seguidos, elimine a água salgada do seu interior na medida do possível. Para isso, retire o crivo de entrada e o tubo da água e accione o manípulo da bomba para cima e para baixo normalmente até que deixe de sair água.
- Depois do equipamento ter sido usado, passe a membrana com conservante antes de a guardar. Evita desta forma a proliferação de bactérias no interior do equipamento. Consulte o capítulo "Armazenamento" a seguir.
- Se a água tiver um elevado teor de bactérias, use conservante diariamente.
- Guarde o conservante numa zona seca e ventilada.
- **IMPORTANTE:** Para a sua própria segurança, tem de ser feita uma inspecção **uma vez por ano**. Os nossos centros regionais de assistência estão preparados para realizar todos os testes de qualidade necessários, ou então o Katadyn pode ser-nos enviado para inspecção.

IMPORTANTE: O Survivor-06 foi construído para utilização em condições de emergência. Depois de ter sido usado uma vez nessas condições, consulte o seu representante para saber se é preciso algum trabalho de assistência técnica.

Especificações do produto

O Survivor-06 é o mais pequeno equipamento manual de preparação de água do mundo, capaz de produzir mais de 22 litros de água potável por dia a partir da água do mar.

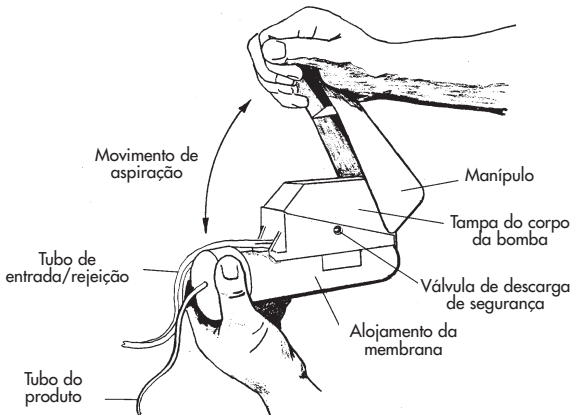
Uma membrana semipermeável no seu interior actua como filtro molecular. Quando a água do mar é submetida à pressão de 55 bar (~800 psi) pela acção da alavanca da bomba e forçada contra a membrana, só as moléculas de água a podem atravessar; as moléculas de sal são incapazes de a atravessar e fluem para fora do sistema.



Tecnologia:	Osmose inversa
Rejeição de sal:	98.4% em média (96.8% no mínimo). O grau de dessalinização depende de diferentes factores, tais como pressão, caudal e qualidade da água.
Permeabilidade:	0,89 l/h +/- 15%
Peso:	1,13 kg (2,5 lbs)
Dimensões:	12,7 x 20,3 x 6,4 cm (5" x 8" x 2,5")
Garantia:	1 ano
Material:	Bomba: Aço inoxidável, plástico Membrana aprovada pela FDA (Food and Drug Administration) dos EUA
Aprovação:	SOLAS Chapter III, U.S. Coast Guard 160.058/6/0

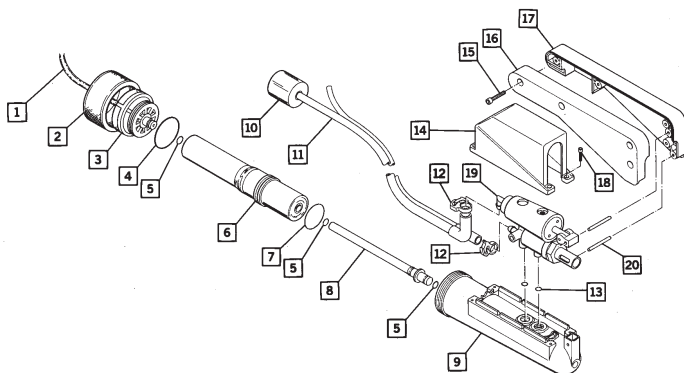
Instruções de uso

1. Retire o crivo preto de entrada (e o tubo duplo ligado) do seu alojamento dentro do punho. Mergulhe o tubo e o crivo na água do mar, assegurando-se de que o crivo fique totalmente mergulhado.
2. Seguidamente, posicione o tubo de água doce (mais pequeno) de forma a que a água doce que sair dele também transborde.
3. Coloque uma mão por baixo da tampa de baixo e a outra sobre a extremidade do manípulo como se indica na Fig. 1-1.
4. Procure a água mais pura possível. Quanto mais suja for a água, menor será a duração do equipamento.
5. Accione o manípulo para cima e para baixo (no máximo que for possível em cada sentido) a um ritmo confortável - cerca de 40 impulsos por minuto. Se não houver aspiração de água, é preciso ferrar a bomba, accionando o manípulo rapidamente enquanto que mantém o equipamento perto ou abaixo do nível da água. Logo que a água do mar comece a circular através do equipamento, reduza para 40 cursos por minuto.
6. Logo que comece a sair água do tubo de água doce, dê pelo menos mais 80 cursos (dois minutos) enquanto a água transborde. Isso limpará o sistema da solução de conservante e do sal que passa através da membrana quando não está em uso. Seguidamente, introduza o tubo de água doce no reservatório, ou beba directamente.
7. Continue a accionar a bomba até obter a quantidade pretendida de água.



(Fig. 1-1)

Componentes principais



(Fig. 1-2)

1. Tubo do produto (8013842)
2. Tampa do topo do alojamento da membrana (8013198)
3. Topo do alojamento da membrana
4. O-ring (8013190)
5. O-ring (quant.: 4, 8013239)
6. Módulo da membrana (8013166)
7. O-ring, vedante de salmoura já instalado
8. Macho (8013846)
9. Alojamento da membrana (8018109)
10. Peso e crivo (8013287/8013197)
11. Tubo de entrada/rejeição (8013204)
12. Grampos
13. Dois diferentes O-rings (8013243/8013244) e um vedante (8013011)
14. Tampa do corpo da bomba (8013160)
15. Parafuso, manípulo (quant.: 4, 8013019)
16. Manípulo esquerdo (8013164)
17. Manípulo direito (8013163)
18. Parafuso, tampa (quant.: 4)
19. Corpo da bomba
20. Pino do manípulo (quant.: 2)

Armazenamento (7 dias ou mais)

O Survivor-06 é fornecido de fábrica com uma solução conservante (8013609) no seu interior. Depois de o equipamento ter sido usado e antes de ser guardado, deve ser enxaguado com conservante como a seguir se descreve.

IMPORTANTE: Nunca deixe secar a membrana. Siga estas instruções à risca.

1. Vire o equipamento de cima para baixo, com o crivo de entrada fora da água.
2. Encha um recipiente adequado com cerca de 1 litro de água limpa, de preferência água doce. se não houver também pode ser usada água do mar limpa.
3. Misture uma colher de sopa (10 gramas) de solução de conservante na água.
4. Coloque o crivo de entrada na solução de conservante, e aspire até que comece a sair água pelo tubo de rejeição (indicando que o alojamento da membrana está cheio). Deixe de aspirar logo que comece a sair água do tubo de rejeição.
5. Se tiver sido usada água do mar para misturar a solução de conservante, repita o mesmo processo com água doce logo que seja possível.
6. Lave o exterior do equipamento para retirar qualquer solução de conservante. Deixe o equipamento secar completamente antes de guardar.

IMPORTANTE: Para a sua segurança, o processo acima deve ser repetido **uma vez por ano** (temperatura de armazenamento < 25°C/77°F). Assegure-se de que utiliza **exclusivamente** biocidas fornecidos por Katadyn para o seu equipamento. Outros produtos, tais como produtos à base de cloro, podem danificar a membrana.

Garantia limitada

O seu Survivor-06 tem garantia de dois (2) anos contra defeitos de material e de mão de obra a partir da data de compra. Se o seu Katadyn Survivor avariar dentro do período de uma ano a contar da data de compra, devolva-o ao vendedor Katadyn onde o comprou. Se o problema não for resolvido satisfatoriamente, contacte Katadyn Consumer Relations pelo telefone +1 415 526 2780 para assistência técnica. Deve guardar o talão de compra como prova da data de compra. Esta garantia dá-lhe direitos jurídicos específicos, embora possa ter outros direitos jurídicos que podem variar de país para país.

Katadyn Desalination, LLC

2220 S. McDowell Blvd
Petaluma, CA 94954 | U.S.A.
Tel +1 415 526 2780
techsupport@spectrawatermakers.com
www.katadyngroup.com

Katadyn Products Inc.

Pfäffikerstrasse 37
8310 Kempthal | Switzerland
Tel +41 44 839 21 11
customerservice@katadyn.ch
www.katadyngroup.com



MAKING WATER DRINKING WATER

Katadyn Desalination, LLC

2220 S. McDowell Blvd
Petaluma, CA 94954
U.S.A.

Phone: +1415 526 2780

techsupport@spectrawatermakers.com
www.katadyn.com

Katadyn Products Inc.

Pfäffikerstrasse 37
8310 Kempthal
Switzerland

Phone: +41 44 839 21 11

customerservice@katadyn.ch
www.katadyn.com